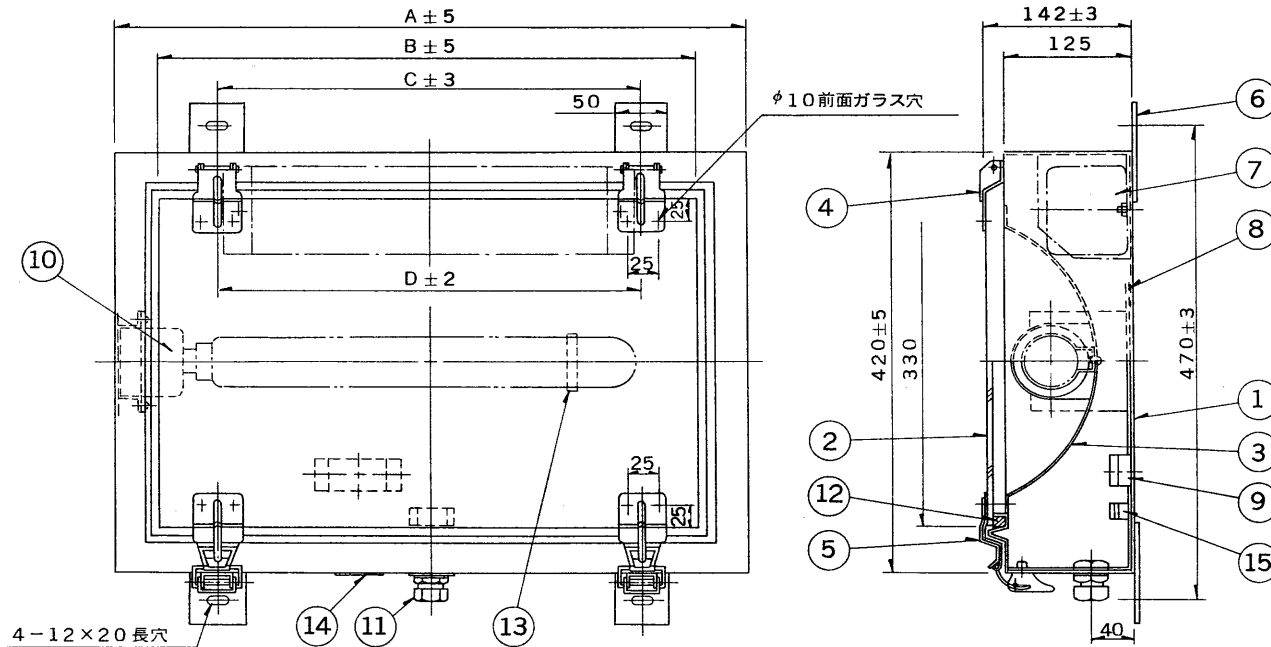
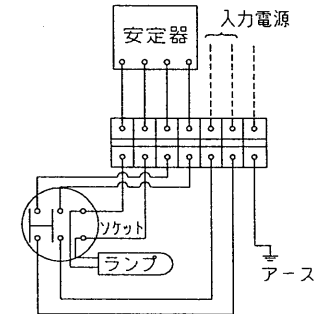


部番	部品名	個数	材質	摘要	部番	部品名	個数	材質	摘要
9	端子台	1	樹脂	7P カバー付 (M4ねじ)	1	本体	1	SPC t1.2	塗装
10	ソケット	1	磁器	SB-22D-7N	2	照明カバー	1	強化ガラス t5.0	透明
11	防水コネクタ	1	樹脂	SC-4Aタイプ	3	反射板	1	AI080P t0.8	電解研磨(鏡面仕上)
12	パッキン	1	シリコン単泡 スポンジ	グレー	4	ヒンジ	下記	SUS304 t1.5	
13	ランプホルダー	1	SUS304 t1.0		5	ラッチ	下記	SUS304 t1.5	
14	銘板	1	マイラー		6	取付脚	4	SPC t3.2	塗装
15	ケーブル押え	1	SUS304		7	安定器	1		
					8	内部配線		耐熱ビニール線	1.25mm ²

反射板0°ピーク



結線図



アース端子

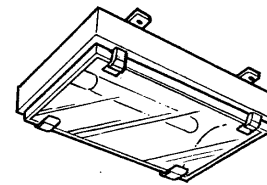
アースは器具内の端子台より、とるものとします。
使用ケーブルサイズ(外径)がφ10.6~φ12.0以外の場合はご連絡ください。

塗装仕様

- リン酸塩被膜処理
- 高濃度亜鉛末塗装
- エポキシ変性メラミン樹脂塗料2回塗りの焼付塗装マンセルN7

日本道路公団殿仕様適合品 防水性能：防噴流形

項目	形式	TNX-035	TNX-055	TNX-090	TNX-135
形名	NDQ-343	NDQ-543	NDQ-943	NDQ-1343	
ランプワット	35W	55W	90W	135W	
灯体長A	500	600	700	960	
ガラス長B	408	508	608	868	
取付ピッチC	300	400	500	700	
ヒンジ・ラッチピッチD	300	400	500	380×2	
ヒンジ・ラッチ数	2	2	2	3	



電圧	適合安定器	質量	形名	NDQ-343~NDQ-1343 (TNX-035~TNX-135)
	低圧ナトリウム ランプ用安定器 (器具内蔵用)		品名	東芝ナトリウム トンネル照明器具
設計	担当	検図	承認	図番
発行	発行	発行	発行	N1106/C
単位	mm	第三角法		東芝ライテック株式会社