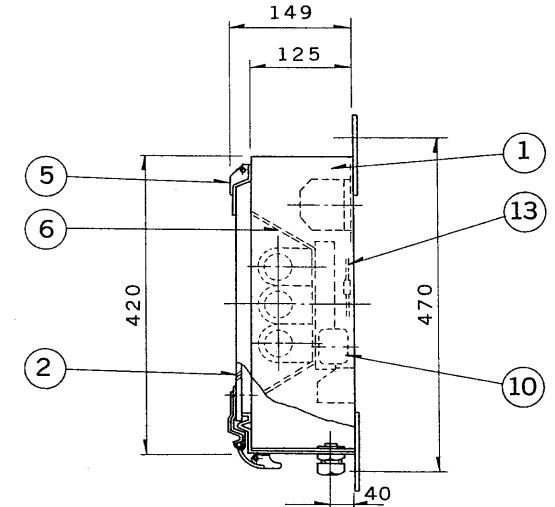
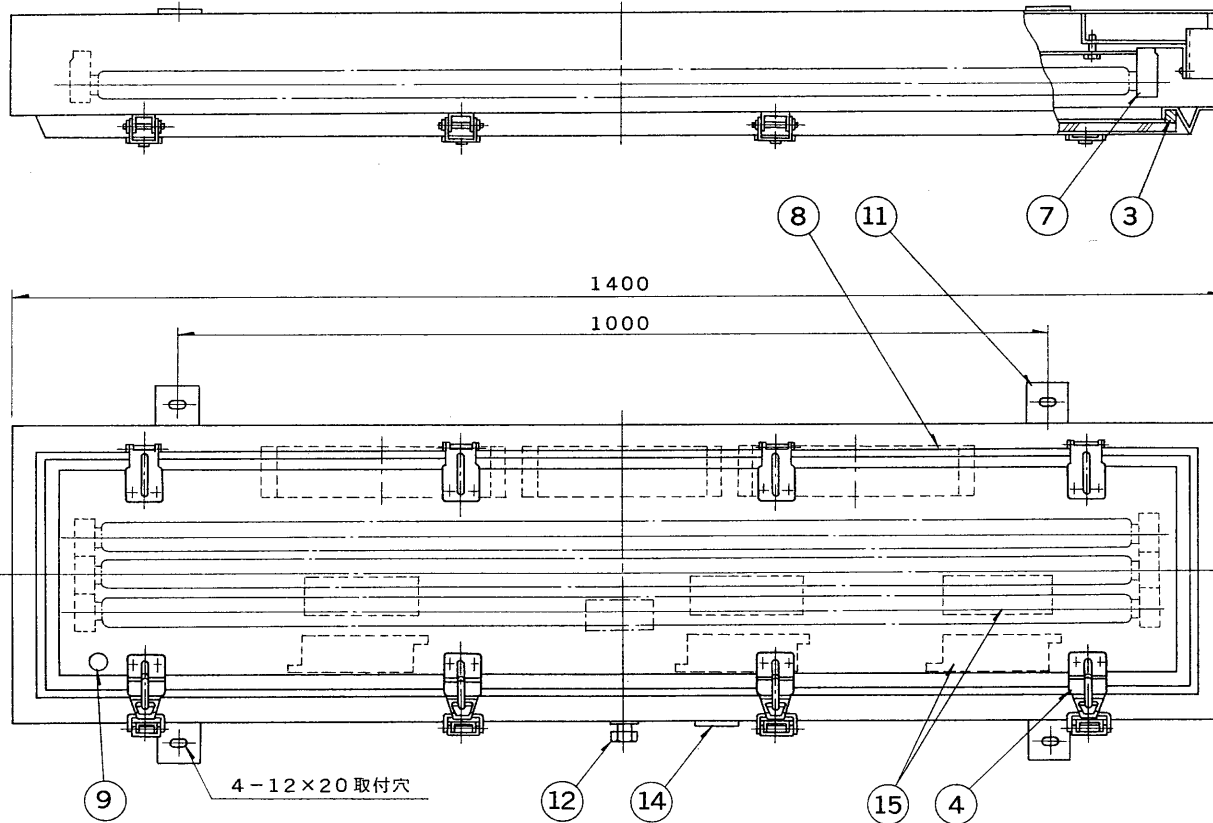


部番	部品名	個数	材質	摘要
12	防水コネクター	1	樹脂	
13	内部配線		HIV	
14	銘板	1	マイラー	
15	非常用電源装置	3 set		

部番	部品名	個数	材質	摘要
1	本体	1	SPC t1.2	塗装
2	照明カバー	1	強化ガラス t5.0	透明(酸化チタン膜付)
3	パッキン	2	シリコーン単泡スポンジ	
4	ラッチ	4	SUS t1.5	
5	ヒンジ	4	SUS t1.5	
6	反射板	1	SPC t0.6	白色塗装
7	ソケット	6	樹脂	つき合せ形
8	安定器	3		40W用
9	点検スイッチ	1		
10	端子台	1	樹脂	3P カバー付
11	取付脚	4	SPC t3.2	塗装



アース端子

アース端子は器具内の端子よりとるものとします。

ケーブルサイズ:

塗装仕様

- リン酸塩被膜処理
- 高濃度亜鉛末塗装
- エポキシ変性メラミン焼付2回塗り
マンセルN7

光束比50%

日本道路公団殿仕様適合品

防水性能: 防噴流形

電圧	適合安定器	質量	形名	FED-431CE (TFLB-403)
	蛍光灯 40W用 (器具内蔵用)		品名	東芝非常駐車帯用照明器具 FLR40S・W/M×3
設計	担当	検図	承認	図番
発行				F8172/B
単位	mm	第三角法		東芝ライテック株式会社