

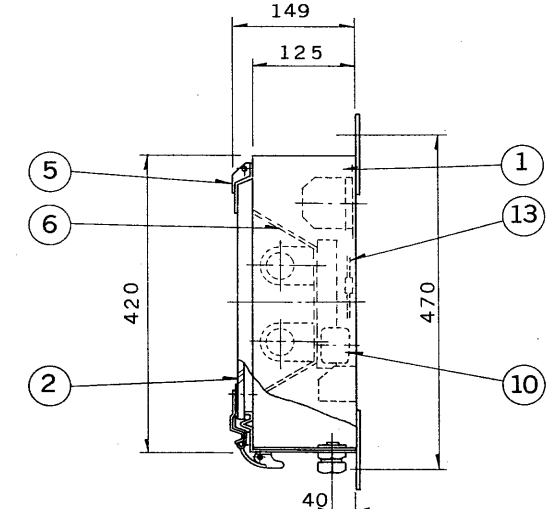
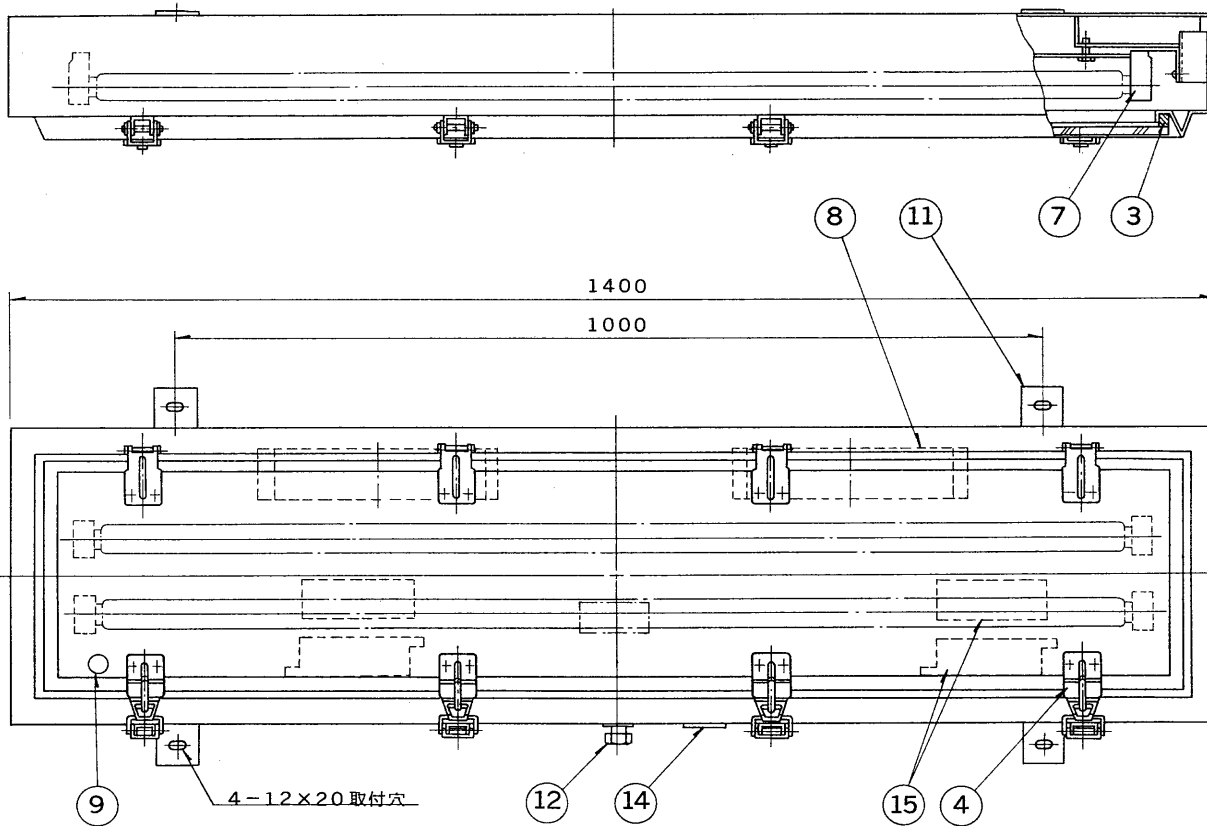
※施工上の注意とご使用上の注意はカタログ・取扱説明書をお読みください。

E 27035

**TOSHIBA**

97. 9. 009

部番	部品名	個数	材質	摘要	部番	部品名	個数	材質	摘要
12	防水コネクタ	1	樹脂		1	本体	1	SPC t1.2	塗装
13	内部配線		HIV		2	照明カバー	1	強化ガラス t5.0	透明(酸化チタン膜付)
14	銘板	1	マイラー		3	パッキン	2	シリコーン単泡 スポンジ	
15	非常用電源装置	3 set			4	ラッチ	4	SUS t1.5	
					5	ヒンジ	4	SUS t1.5	
					6	反射板	1	SPC t0.6	白色塗装
					7	ソケット	4	樹脂	つき合せ形
					8	安定器	2		40W用
					9	点検スイッチ	1		
					10	端子台	1	樹脂	3P カバー付
					11	取付脚	4	SPC t3.2	塗装



アース端子  
アース端子は器具内の端子よりとるものとします。  
ケーブルサイズ：  
塗装仕様  
1. リン酸塩被膜処理  
2. 高濃度亜鉛末塗装  
3. エポキシ変性メラミン焼付2回塗り  
マンセルN7

光束比50%

日本道路公団仕様適合品 防水性能：防噴流形

電圧	適合安定器	質量	形名	FED-421CE (TFLB-402)
	蛍光灯 40W用 (器具内蔵用)		品名	東芝非常駐車帯用照明器具 FLR40S・W/M×2
設計	担当	検図	承認	図番
発行				F8170/B
単位	mm	第三角法	東芝ライテック株式会社	