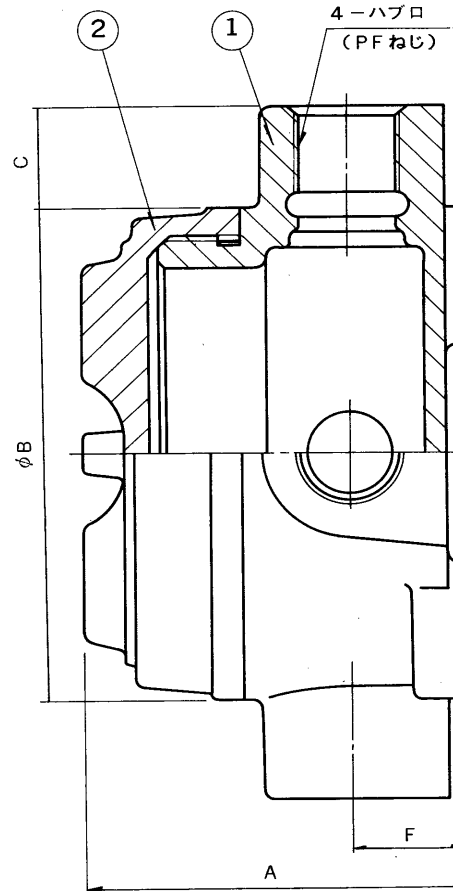
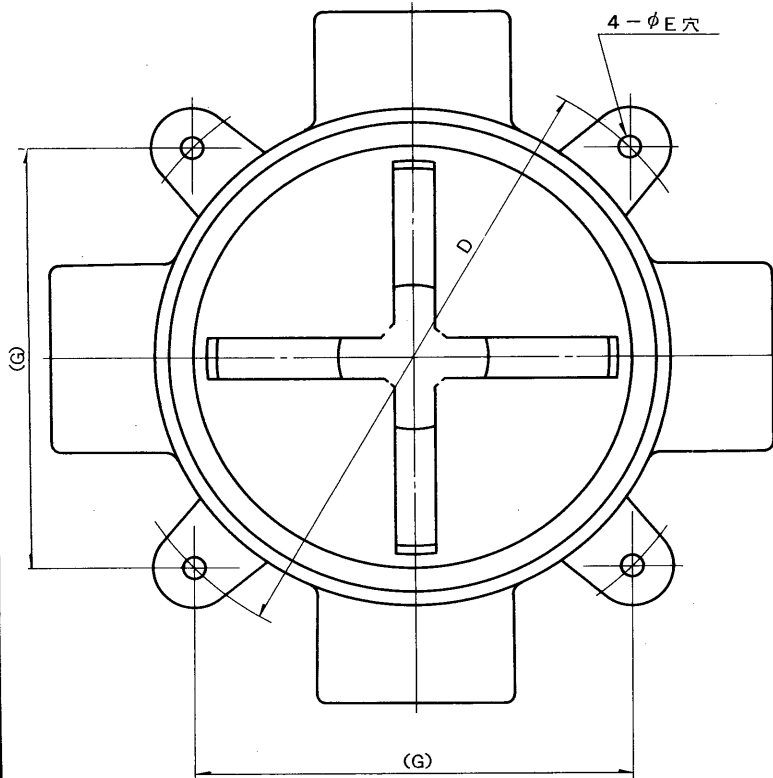
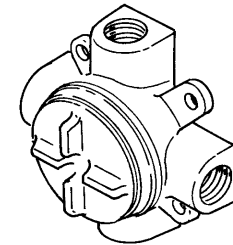


E 27035

'89.8 (D) 136



部番	部品名	個数	材質	摘要
1	本体	1	FC-20	MFZn 防錆仕上
2	カバー	1	FC-20	MFZn 防錆仕上
3				
4				
5				
6				
7				
8				



仕様

形名	ハブ寸法	A	φB	C	D	φE	F	(G)	数量
DWJ-T01A	16	75	100	17	120	6	21	85	
DWJ-T01B	22	75	100	17	120	6	21	85	
DWJ-T01C	28	90	100	17	120	6	30	85	
DWJ-T01D	36	120	125	18	145	7	40	102.5	
DWJ-T01E	42	120	125	18	145	7	40	102.5	
DWJ-T01F	54	142	160	18	180	9	55	127	

電圧	重量	形名	DWJ-T01
		品名	耐圧防爆形 ジャンクションボックス
設計	担当	検図	承認
図番	B5045/B		
発行			
単位 mm	第三角法	東芝ライテック株式会社	