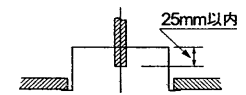
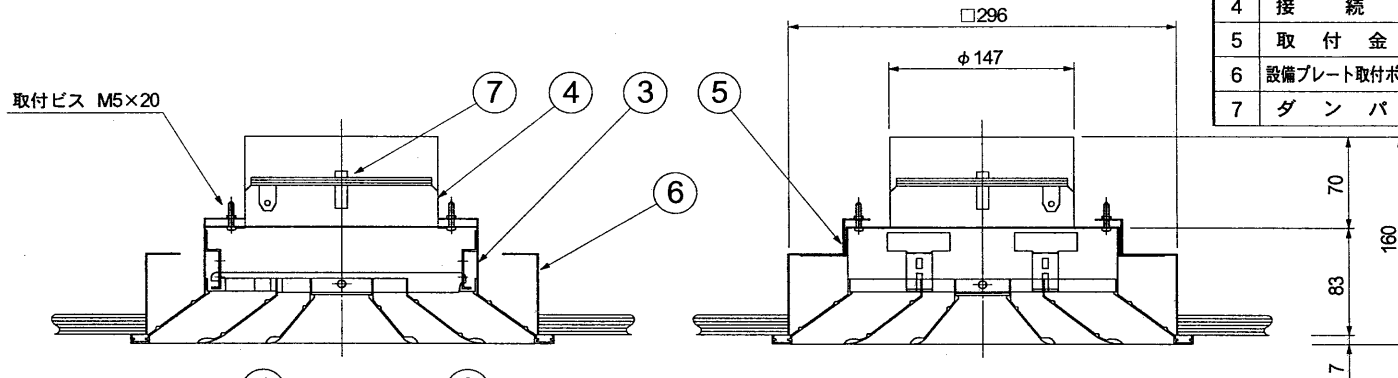
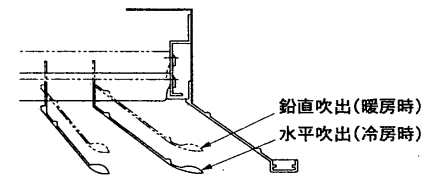
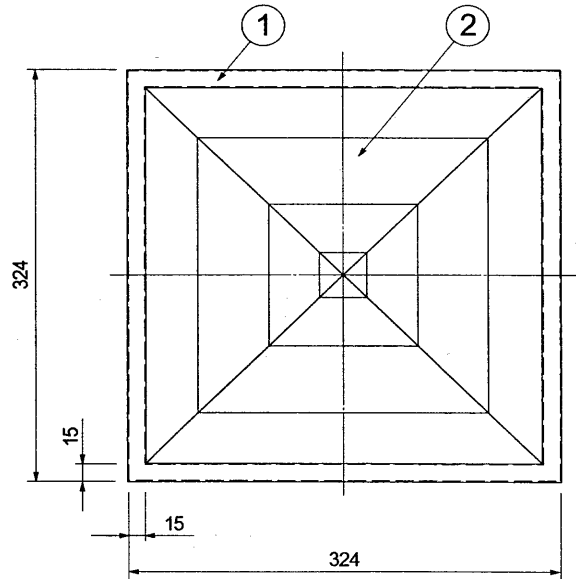


部番	部品名	個数	材質	摘要
1	フレーム	1	A0	白色エポキシ粉体焼付塗装
2	中コーン	1	A0	白色エポキシ粉体焼付塗装
3	チャンバー	1	SEC	黒色耐蝕塗装
4	接続口	1	SEC	黒色耐蝕塗装
5	取付金具	2	SGC	
6	設備プレート取付ボックス	1	SGC	(別売) P-320
7	ダンパー	1	SEC	黒色耐蝕塗装



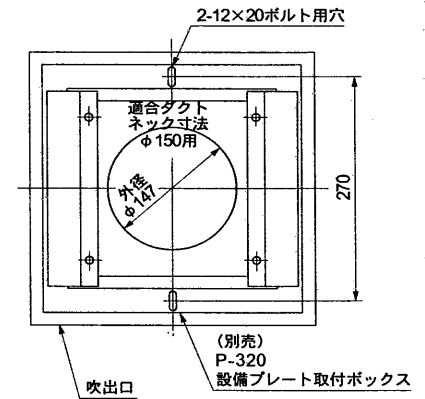
吊りボルト寸法



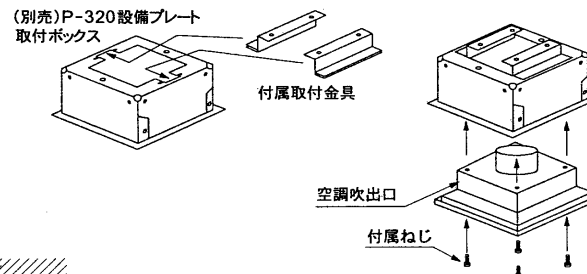
冷房時～暖房時 切り替え要領図

中コーンを上下させることにより風向が変えられます。

注) 適合ダクト径 150mm



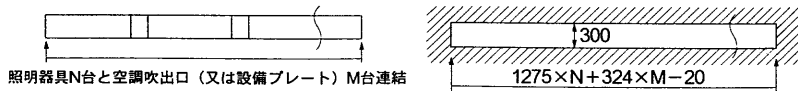
吊ボルト用穴取付方法



設備プレート取付ボックス取付方法

注) 設備プレート取付ボックスP-320は、別売になります。

- ①この空調吹出口はシステムアップ単体器具と連結使用できます。
- ②器具配置と埋込穴寸法は下図のとおりです。



				質量 (kg)	形名	TES-2DBOX
				1.6 (吹出口のみ)	品名	
設計	担当	検図	承認	図番	F80013/B	
				発行		
				単位	mm	第三角法
<b>東芝ライテック株式会社</b>						