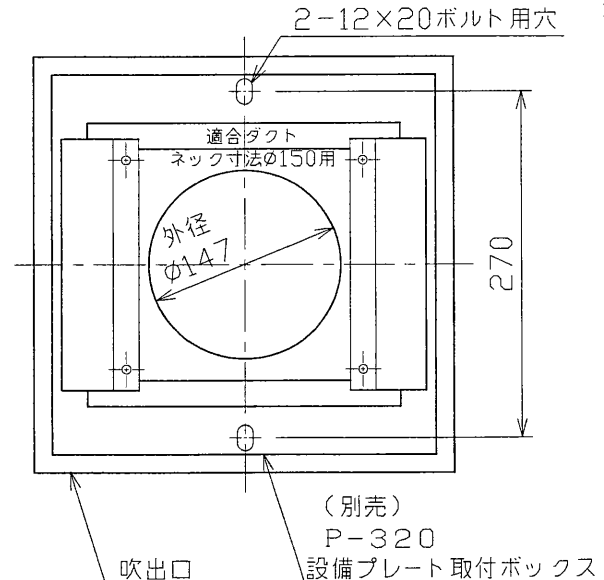
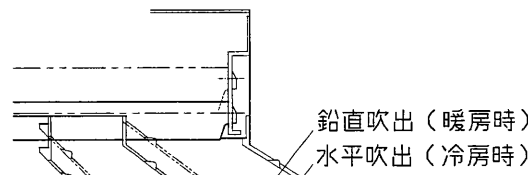
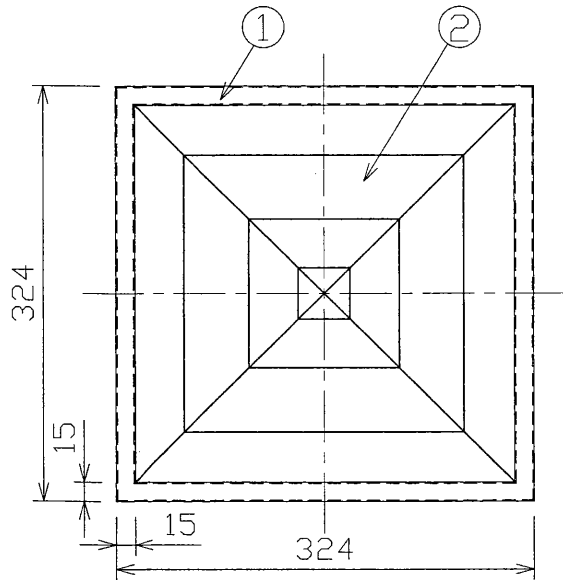
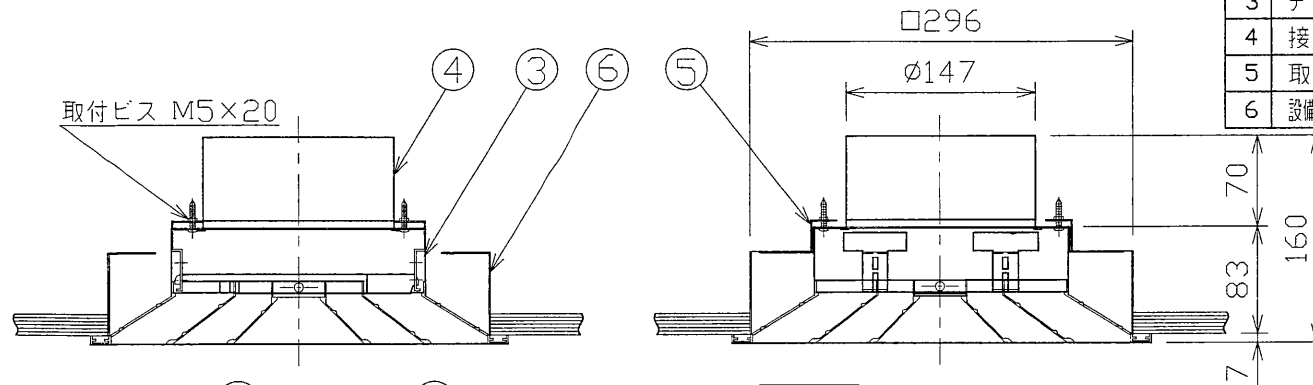
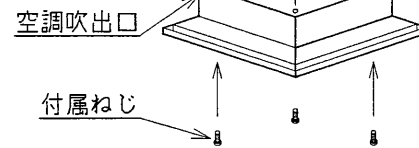
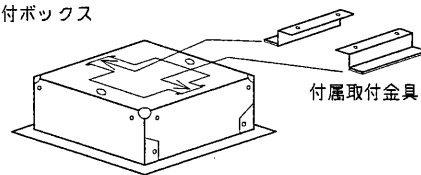


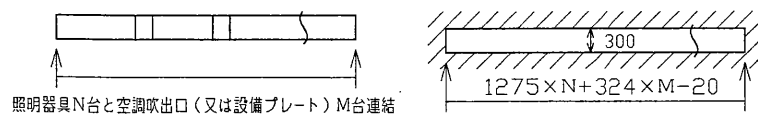
部番	部品名	個数	材質	摘要
1	フレーム	1	アルミ	白色エポキシ粉体焼付塗装
2	中コーン	1	アルミ	白色エポキシ粉体焼付塗装
3	チャンバー	1	SEC	黒色耐蝕塗装
4	接続口	1	SEC	黒色耐蝕塗装
5	取付金具	2	SGC	付属
6	設備プレート取付ボックス	1	SGC	(別売) P-320



(別売) P-320 設備プレート
取付ボックス



- ① この空調吹出口はシステムアップ単体器具と連結使用できます。
- ② 器具配置と埋込穴寸法は下図のとおりです。



		質量 (kg)	形名	TES-2BOX	
		1.4 (吹出口のみ)	品名		東芝空調吹出口
設計	担当	検図	承認	図番	F80012/C
発行					発行
単位 mm		第三角法		東芝ライテック株式会社	