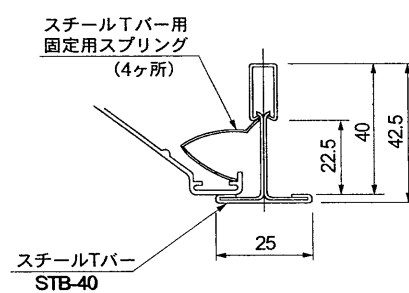
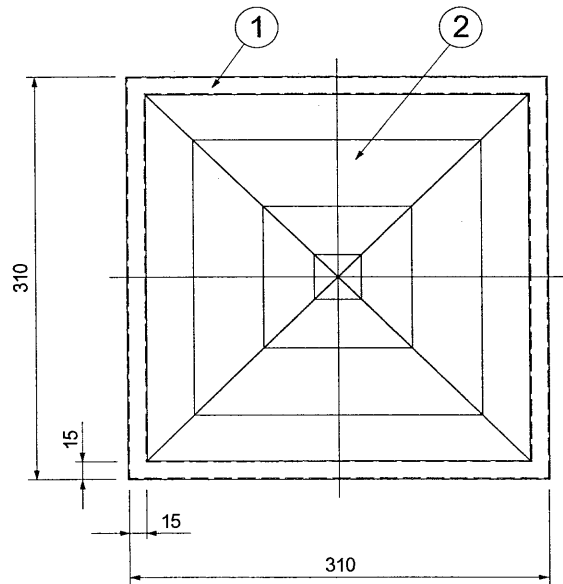
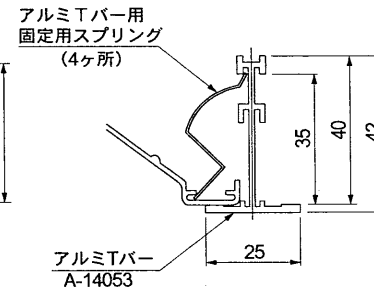


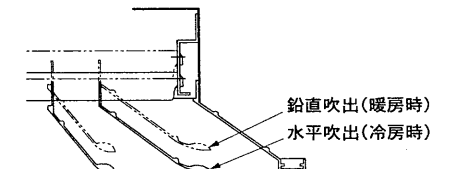
部番	部品名	個数	材質	摘要
1	フレーム	1	AL	白色エポキシ粉体焼付塗装
2	中コーン	1	AL	白色エポキシ粉体焼付塗装
3	チャンバー	1	SEC	黒色耐蝕塗装
4	接続口	1	SEC	黒色耐蝕塗装
5	ダンパー	1	SEC	黒色耐蝕塗装
6	固定用スプリング	4	SUS	
7				
8				



スチールTバー用の場合



アルミTバー用の場合



冷房時～暖房時 切り替え要領図

中コーンを上下させることにより風向が変えられます。

A部詳細

4. 適合ダクト径 150mm
3. 固定用スプリングは、取り付けるTバーに合ったものを使用してください。
2. Tバーの高さはH = 40mmを使用してください。
- 注) 1. Tバー間隔は、320±2mmで施行してください。

形名	同梱固定用スプリング
TEM-2AD-AL	アルミTバー用
TEM-2AD-ST	スチールTバー用

質量 (kg)	1.5	形名	TEM-2AD-AL-ST		
		品名	東芝空調吹出口		
設計	担当	検図	承認	図番	F80011/A
単位	mm	第三角法		発行	
東芝ライテック株式会社					