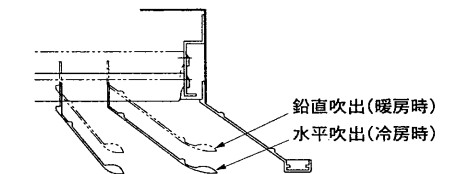
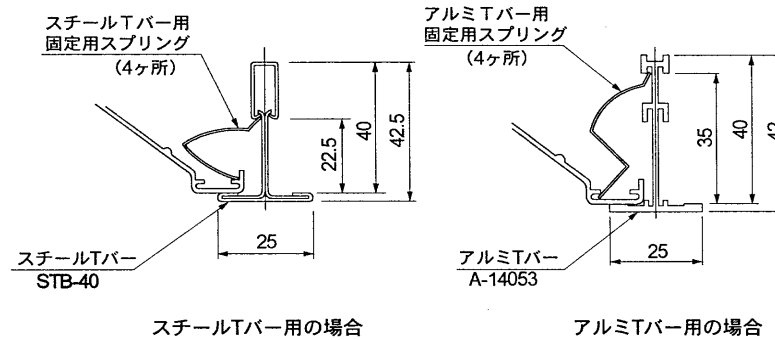
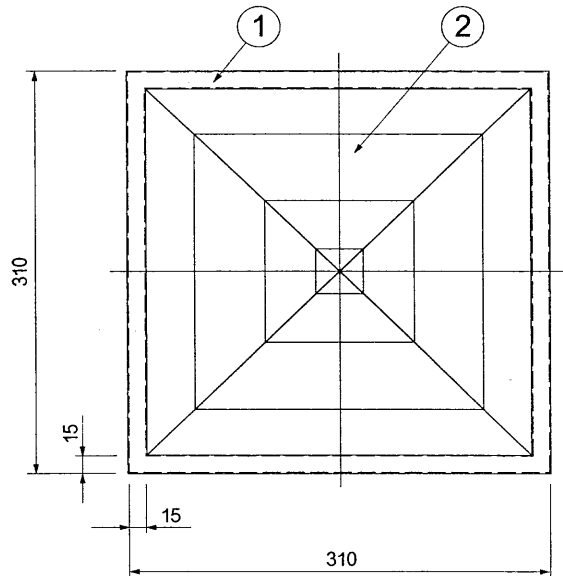


部番	部品名	個数	材質	摘要
1	フレーム	1	AL	白色エポキシ粉体焼付塗装
2	中コーン	1	AL	白色エポキシ粉体焼付塗装
3	チャンバー	1	SEC	黒色耐蝕塗装
4	接続口	1	SEC	黒色耐蝕塗装
5	固定用スプリング	4	SUS	
6				
7				
8				



冷房時～暖房時 切り替え要領図

中コーンを上下させることにより風向が変えられます。

スチールTバー用の場合

アルミTバー用の場合

A部詳細

- 4. 適合ダクト径 150mm
- 3. 固定用スプリングは、取り付けるTバーに合ったものを使用してください。
- 2. Tバーの高さはH=40mmを使用してください。
- 注) 1. Tバー間隔は、320±2mmで施行してください。

形名	同梱固定用スプリング
TEM-2A-AL	アルミTバー用
TEM-2A-ST	スチールTバー用

	質量 (kg)	形名	TEM-2A-AL ST
	1.3	品名	
			東芝空調吹出口
設計	担当	検図	承認
図番	F80010/A		
発行			
東芝ライテック株式会社			

単位 mm 第三角法