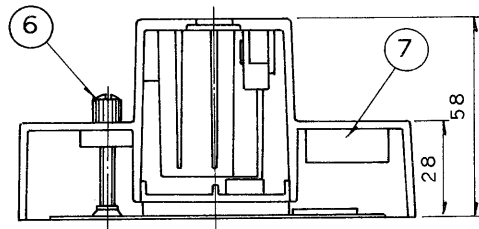
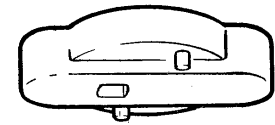
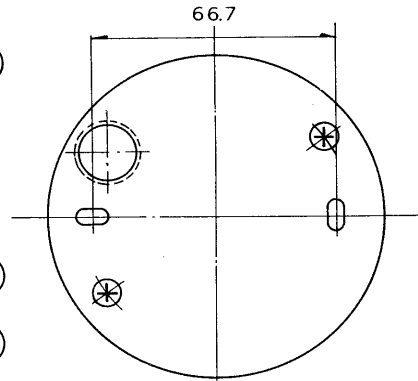
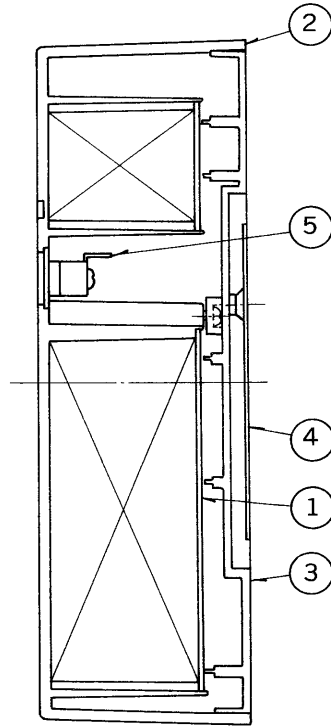
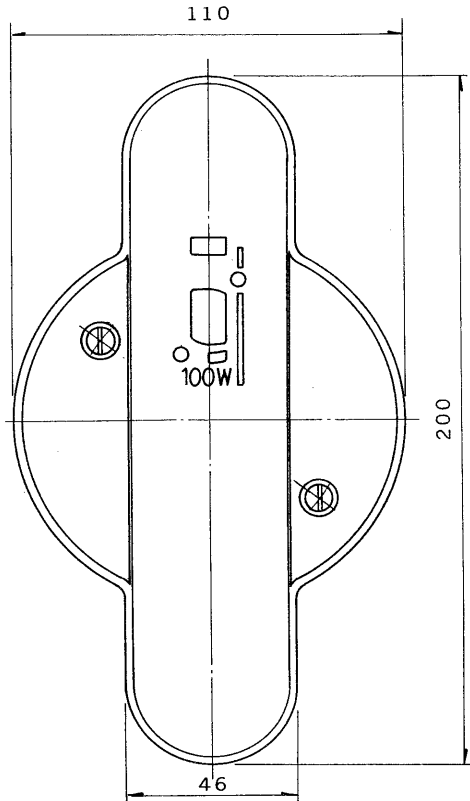


※施工上の注意とご使用上の注意はカタログ・取扱説明書をお読みください。

E 27035

S. 63. 6 (D) 188



部番	部品名	個数	材質	摘要
1	電子トランス	1		100HIL-100121
2	フランジボックス	1	ポリカーボ	下表参照
3	フランジカバー	1	ポリカーボ	下表参照
4	サポート組立	1	SPG	脱脂
5	接触片 A	2	BsP	MBSn
6	化粧ナット	2	BsBM	下表参照
7	端子台	1	ポリエステル	
8				

形名	塗装色	化粧ナット
DTF-100 (W)	白	MBCr
DTF-100 (K)	黒	MFZn (黒)

電圧	重量	形名
100 V	0.3 Kg	DTF-100 (W) (K)
		品名 東芝 12V 専用電子トランス フランジタイプ
設計	担当	検図
承認	図番	Z9111/A
単位 mm		第三角法
東芝ライテック株式会社		