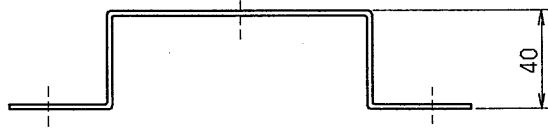
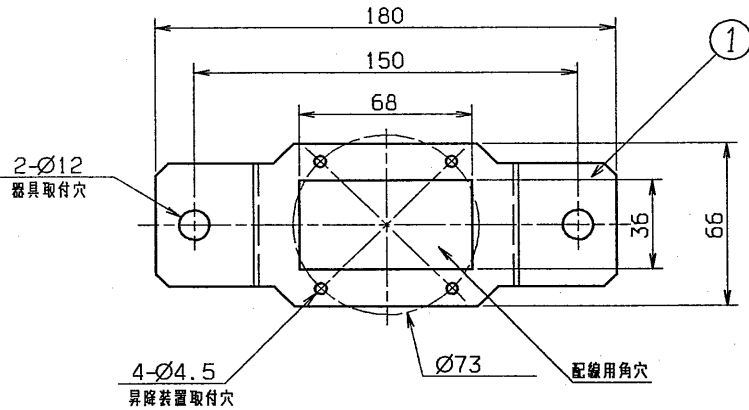


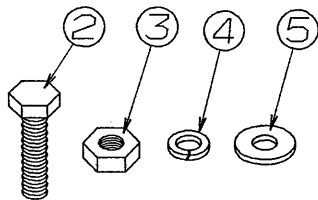
TOSHIBA

'96. 7. 001

ZJ-16 取付金具

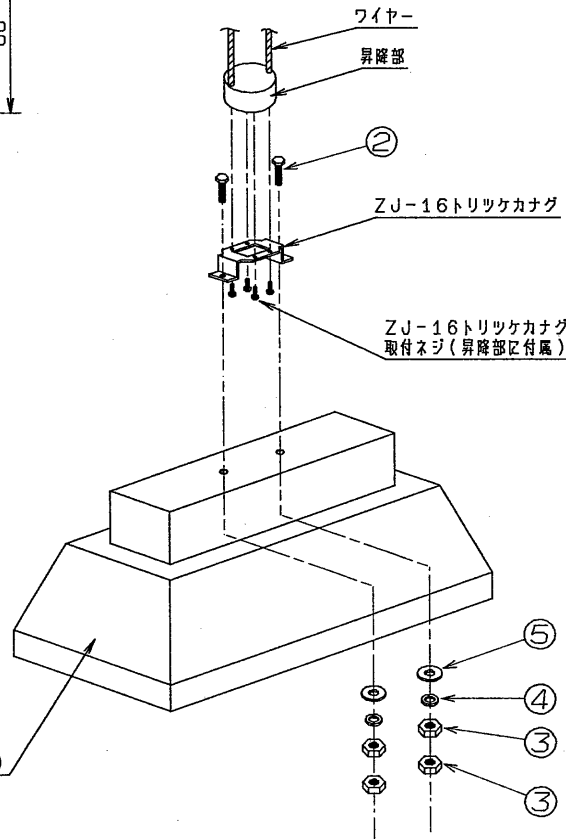


付属品



器具 (2灯用バンクライト)

2灯用バンクライト取付図



部番	部品名	個数	材質	摘要
1	トリツケカナグ	1	SPC t2.0	MFZn-C
2	M10X30ロックボルト	2	Fe	MFZn-C
3	M10ロックナット	4	Fe	MFZn-C
4	M10スプリングワッシャー	2	Fe	MFZn-C
5	M10ヒラワッシャー	4	Fe	MFZn-C
6				
7				
8				

安全上のご注意

警告	1. 必ずトリツケカナグに合ったオートリレー (HUD-2611) と組合せて使用してください。
	2. トリツケカナグの改造はおやめください。昇降不具合、落下の原因となります。
注意	1. ZJ-16トリツケカナグを昇降部に取付ける際は、昇降部のワイヤーに対して平行に取付けてください。
	2. 2灯用バンクライトは、付属の六角ボルトで昇降部側から通し、バンクライト内部で取付し、ナットは必ずダブルナットで締付けてください。

電圧 (V)	質量 (kg)	形名	ZJ-16
	0.2	品名	トリツケカナグ
設計	担当	検図	承認
番	番	番	番
図番	Z9193/C		発行
単位 mm	第三角法	東芝ライテック株式会社	