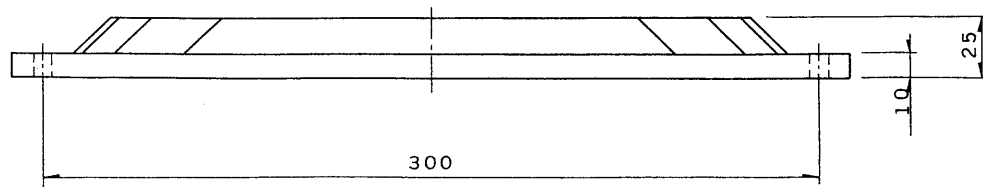
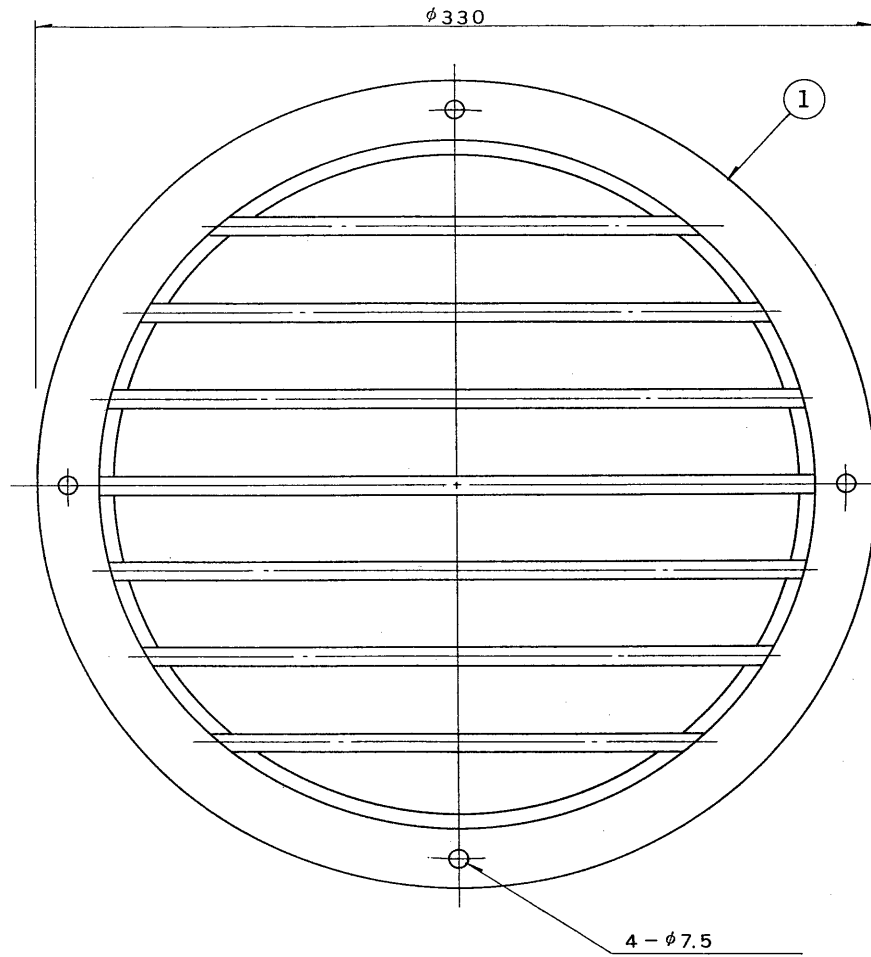


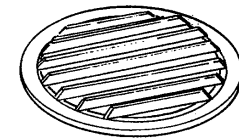
※施工上の注意とご使用上の注意はカタログ・取扱説明書をお読みください。

E27035A **TOSHIBA** '95. 6. 054



部番	部品名	個数	材質	摘要
1	ガード	1	アルミ鋳物	塗装（黒色レザートーン）
2				
3				
4				
5				
6				
7				
8				

塗 装：アクリル焼付塗装



使用上のご注意

- 適合器具の上面枠固定ねじ（8本）のうち、4本を使用してしっかりと固定してください。

適合器具				質量 (kg)	形名
HT-1045RN-100				1.3	ZG-1044
HT-1045RW 100					東芝地中埋込形 投光器用保護ガード
HT-1046RN-100					
HT-1046RW 100					
設計	担当	検図	承認	図番	H90091/A
				発行	
単位 mm				第三角法	東芝ライテック株式会社