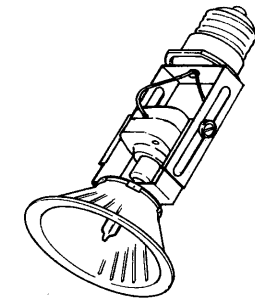
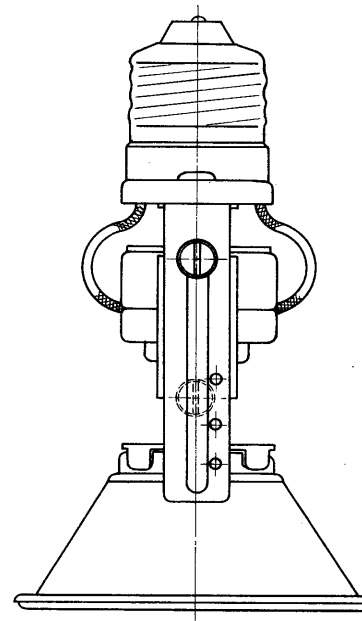
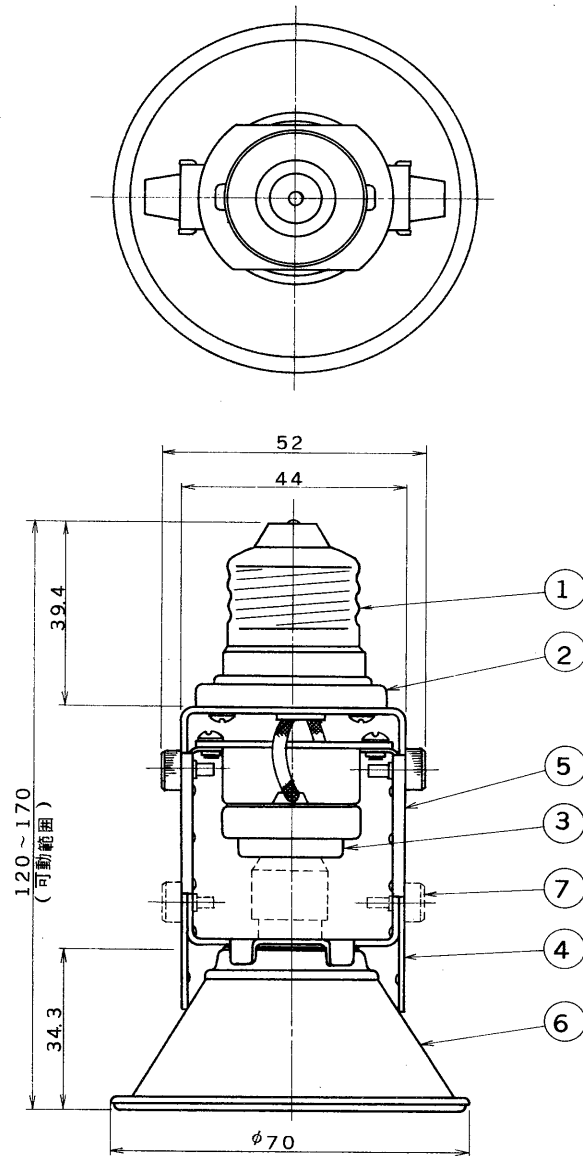


※施工上の注意とご使用上の注意はカタログ・取扱説明書をお読みください。

E17035A

S 60.3 (T) 071



部番	部品名	個数	材質	摘要
1	口金	1	BsP	(E26)
2	口金固定具	1	フェノール	
3	ソケット	1	磁器	DIS-2502
4	固定金具	1	SPC t1.2	クロメート
5	可動金具	1	SPC t0.8	クロメート
6	反射鏡	1	硬質ガラス	ダイクロイックミラー (DM-05, 10, 20, 40)
7	調整ツマミ	2	SPC	M3×8 クロメート
8				

電圧	100V	適合光源	ネオハロクール 85W 65W (ランプ別売)	重量	0.1 kg	形名	DFA-05, 10 DFA-20, 40		
設計		担当		検図		承認		図番	L8078/A
単位	mm	第三角法		東芝ライテック株式会社					