

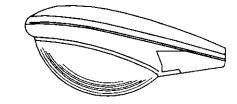
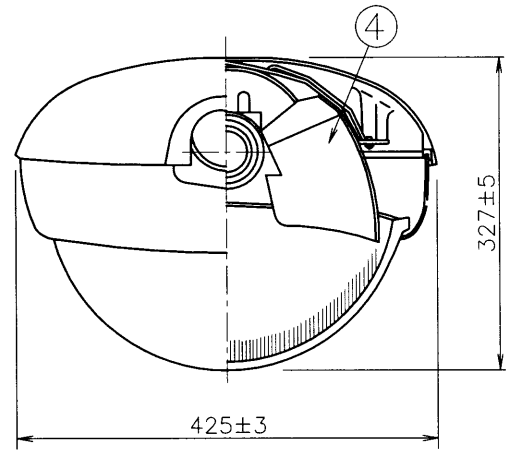
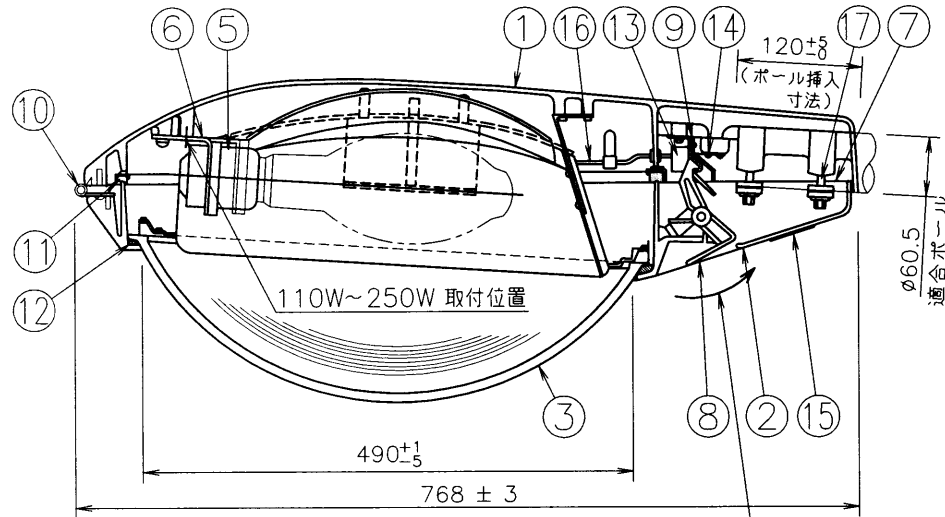
**TOSHIBA** ( ' 99. 04. 003) 2009. 04. 003

**安全上のご注意**

**△警告**

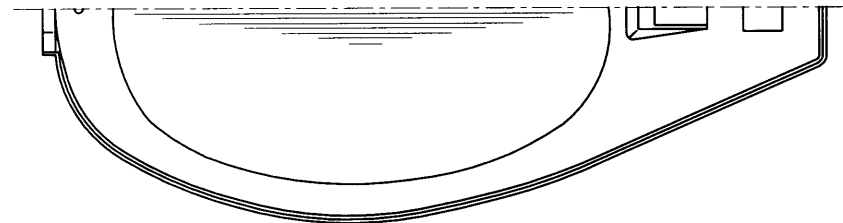
1. 灯具は必ず適合ポールを使用し、確実に連結してください。落下、感電の原因となります。
2. 振動の激しい所、風速60m/sを超える所、積雪100cm以上の所では使用しないでください。落下、感電の原因となります。
3. 灯具は必ずガラス面を下側にして使用してください。落下、感電の原因となります。
4. 塩害地域では、耐塩形を使用してください。落下、感電の原因となります。

部番	部品名	個数	材質	摘要	部番	部品名	個数	材質	摘要
10	蝶番	1組	SUS 304 t 2.0		1	本体	1	ADC 12	アクリル焼付塗装
11	パッキング A	1	シリコン系ゴム	単独気泡	2	枠	1	ADC 12	アクリル焼付塗装
12	パッキング B	1	シリコン系ゴム	単独気泡	3	グローブ	1	硬質ガラス	プリズム付
13	端子台	1	磁器	3P	4	反射鏡	1組	A1080P	化学研磨
14	リード線押え	2	ファイバ		5	ソケット	1組	磁器	E39 ゆるみ止め付
15	銘板	1	AIN30H-0		6	ソケット台	1	SPC	MFZn-C
16	電線	2	シリコンゴム絶縁ガラス編組線	2mm <sup>2</sup>	7	パイプ押え	2	SPH t 6.0	MFZn-C
17	六角ボルト	4	SS 41	M10×35 MFZn-C	8	ラッチ	1組	ZDC	MZCr
					9	掛金	1	SPC t 2.6	MFZn-C



ラッチを矢印方向に引くとグローブ枠の開閉ができます。

適合光源  
 MF250~400-L-J/BH  
 M220~360FCE-L-W/BH  
 NH110~360F-L(SS)-N  
 NH110~360FTW-L-N  
 NH150~400FSD-L  
 HF200~400X  
 BHF200-220V250~400W



仕様

1. 適合ランプによって⑥の取付位置を変更するものとする。
2. 圧着端子(電源側)は付属しないものとする。  
 受圧面積(側面): 0.17m<sup>2</sup>  
 受圧面積(正面): 0.11m<sup>2</sup>  
 指定色: シルバー

建設電気技術協会 仕様適合品 屋外用(防雨形)

電圧(V)	適合光源	質量(kg)	形名	TK-11 (KSC-4)
	上記参照	1.4	品名	
			図番	AA2009-00300-01
			承認	松野
			担当	石田
			単位	mm 第三角法
<b>東芝ライテック株式会社</b>				