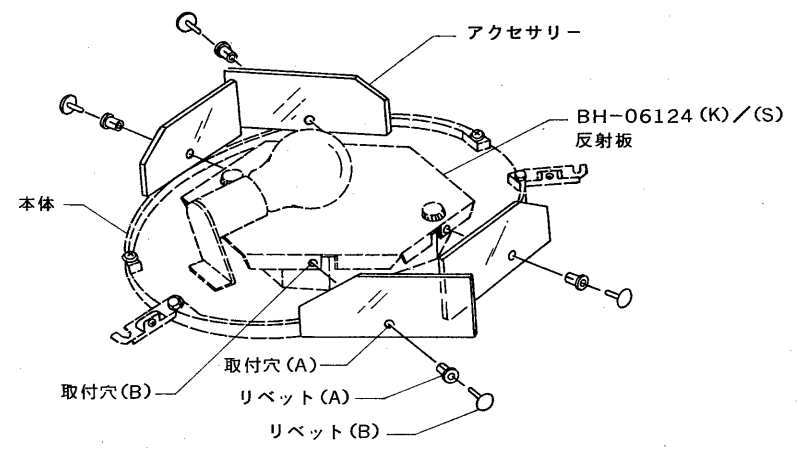


部番	部品名	個数	材質	摘要
1	アクセサリ	4	軟質ガラス t4.0	
2				
3				
4				
5				
6				
7				
8				

付属品：アクセサリ固定用リベット 4個



<取付方法>

本体に反射板を付けた状態でアクセサリの取付穴 (A) と反射板の取付穴 (B) を合わせ、リベット (A) を入れ、次にリベット (B) を差し込み固定してください。

電圧 (V)	適合器具	質量 (kg)	形名	ZC-201	
	BH-06124 (K) BH-06124 (S)	0.2	品名		配光制御用アクセサリ
設計	担当	検図	承認	図番	F9202/A
越後	越後	佐藤	佐藤	発行	
単位	mm	第三角法		<b>東芝ライテック株式会社</b>	