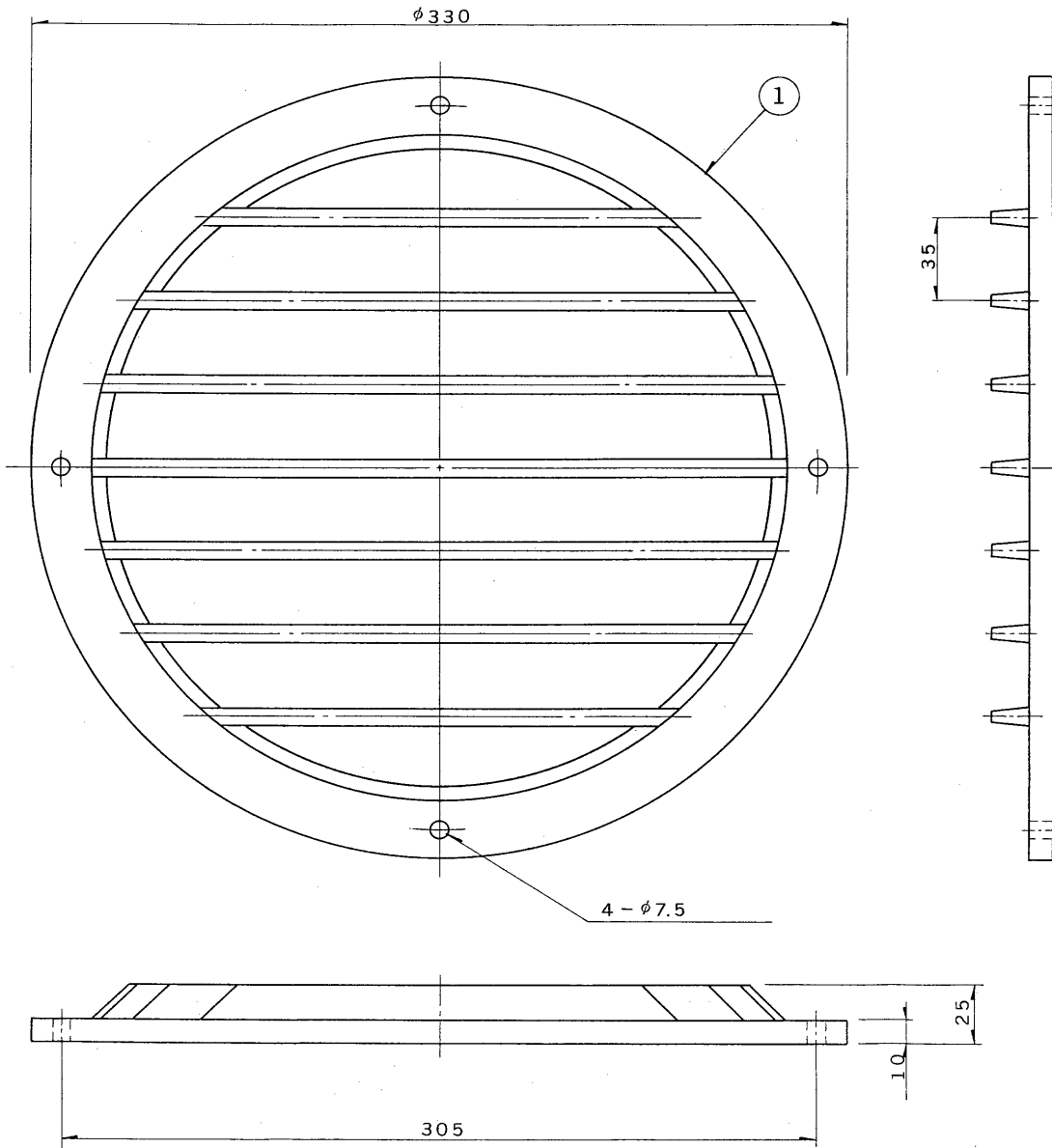


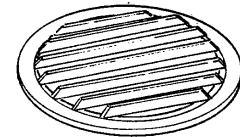
※施工上の注意とご使用上の注意はカタログ・取扱説明書をお読みください。

E 27035A **TOSHIBA** '94.9. 054



部番	部品名	個数	材質	摘要
1	ガード	1	アルミ鋳物	塗装（黒色レザートーン）
2				
3				
4				
5				
6				
7				
8				

塗 装：アクリル焼付塗装



使用上のご注意

- 適合器具の上面枠固定ねじ（8本）のうち、4本を使用してしっかりと固定してください。

電圧 (V)	適合器具	質量 (kg)	形名	ZG-1043
	HT-1041RN-100 HT-1041RW-100	1.3	品名	
設計	担当	検図	承認	図番
越後	越後	佐藤	佐藤	H90009/A
単位	mm	第三角法		発行
				<b>東芝ライテック株式会社</b>