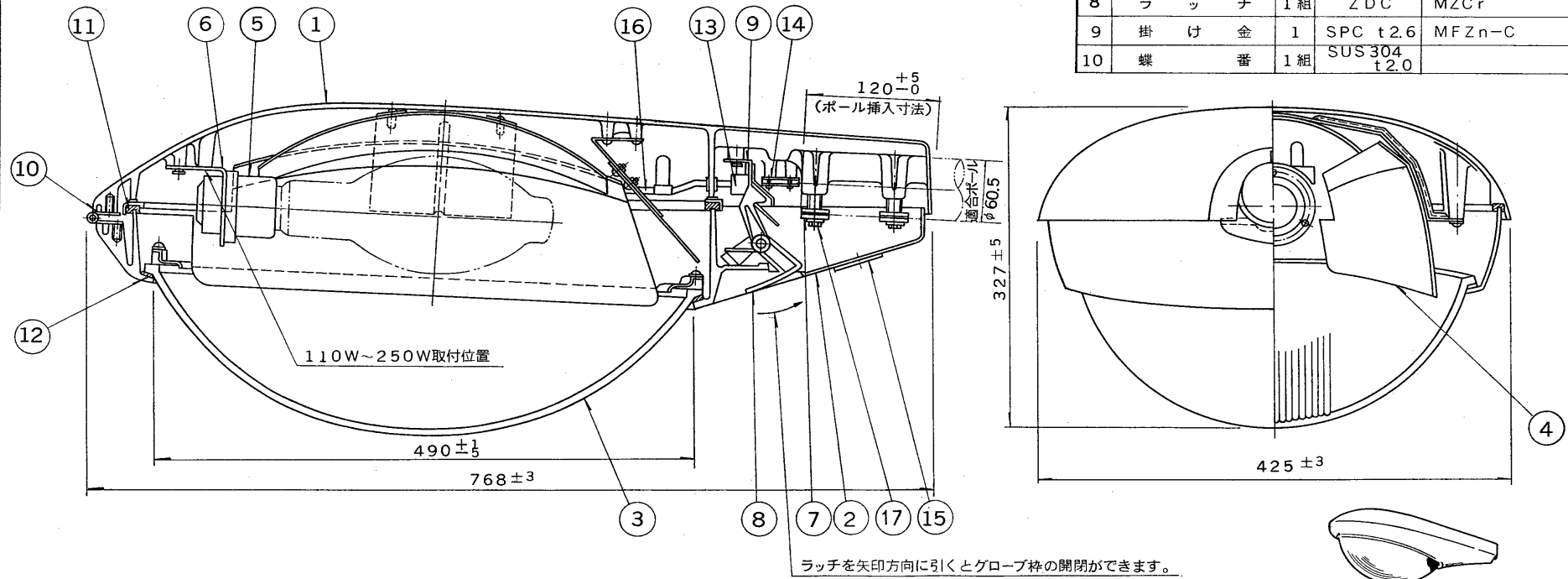


| 部番 | 部品名 | 個数 | 材質 | 摘要 | 部番 | 部品名 | 個数 | 材質 | 摘要 |
|----|---------|----|----------|---------------|----|-------|----|-------------|--------------|
| 11 | パッキング A | 1 | クロロレン系ゴム | 単独気泡 | 1 | 本体 | 1 | ADC 12 | メラミン焼付塗装 |
| 12 | パッキング B | 1 | クロロレン系ゴム | 単独気泡 | 2 | 枠 | 1 | ADC 12 | メラミン焼付塗装 |
| 13 | 端子台 | 1 | 磁器 | 3P | 3 | グローブ | 1 | 硬質ガラス | プリズム付 |
| 14 | リード線押え | 2 | ファイバ | | 4 | 反射鏡 | 1組 | A1080P | 電解研磨 |
| 15 | 銘板 | 1 | AlN30H-O | | 5 | ソケット | 1 | 磁器 | (E39) ゆるみ止め付 |
| 16 | 電線 | 2 | フッ素樹脂 | 2mm 600V可とう性 | 6 | ソケット台 | 1 | SPC | MFZn-C |
| 17 | 六角ボルト | 4 | SS41 | M10×35 MFZn-C | 7 | パイプ押え | 2 | SPH t6.0 | MFZn-C |
| | | | | | 8 | ラッチ | 1組 | ZDC | MZCr |
| | | | | | 9 | 掛け金 | 1 | SPC t2.6 | MFZn-C |
| | | | | | 10 | 蝶番 | 1組 | SUS304 t2.0 | |



使用上のご注意
 ・塩害地区や腐食性ガスの発生する場所では別途耐食形とご指定ください。

仕様
 1. 適合ランプによって⑥の取付位置を変更するものとする。
 2. 圧着端子(電源側)は付属しないものとする。
 受圧面積: 0.17 m²
 標準色: シルバー

建電協仕様適合品 屋外用(防雨形)

| | | | | |
|--------------------|----------------------|--------|----|-------------|
| 電圧 | 適合光源 | 質量 | 形名 | TK-2 (KC-4) |
| | 拡散形 HIDランプ 110W-400W | 1.4 kg | 品名 | |
| | | | 図番 | H5012/F |
| | | | 発行 | |
| 東芝ライテック株式会社 | | | | |

設計 担当 検図 承認
 単位 mm 第三角法