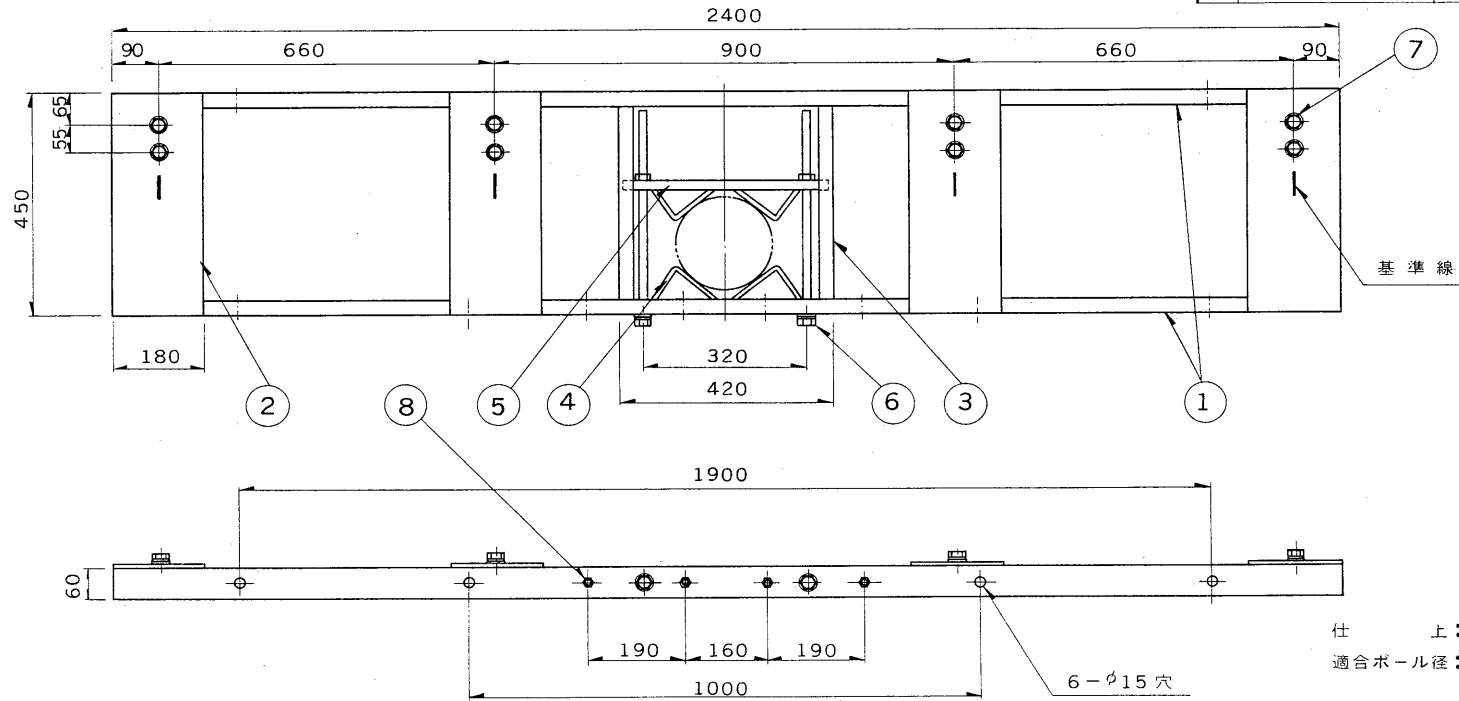


※施工上の注意とご使用上の注意はカタログ・取扱説明書をお読みください。

E1:035A

93.2. 519

部番	部品名	個数	材質	摘要
1	アーム	2	鋼管	溶融亜鉛メッキ
2	器具取付板	4	鋼材 t4.5	溶融亜鉛メッキ
3	スライド金具	2	鋼材	溶融亜鉛メッキ
4	受金具	4	鋼材	溶融亜鉛メッキ
5	押え金具	1	鋼管	溶融亜鉛メッキ
6	締付ボルト	2	鋼材	M16×420 溶融亜鉛メッキ
7	器具取付ボルト	8	鋼材	M16×30 溶融亜鉛メッキ
8	安定器取付ボルト	4	SUS	M8×25

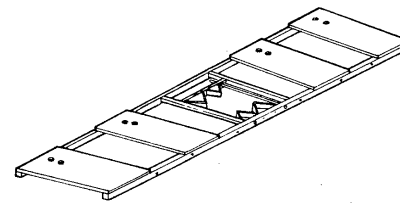


適合器具

- HT-4058X、M
- HT-4062X、M
- HT-4162X、M
- HT-4170X
- HT-10058X、M
- HT-10062X、M
- HT-10162X、M
- HT-10170X
- HT-10082X

仕 上：溶融亜鉛メッキ HDZA

適合ボルト径：φ190～φ280



電圧	適合器具	重量	形名	TFB-400N	
		31.3 kg	品名		4灯用投光器架台
設計	担当	検図	承認	図番	Z9170/A
中西	中西	松下	松下	発行	
単位	mm	第三角法	東芝ライテック株式会社		