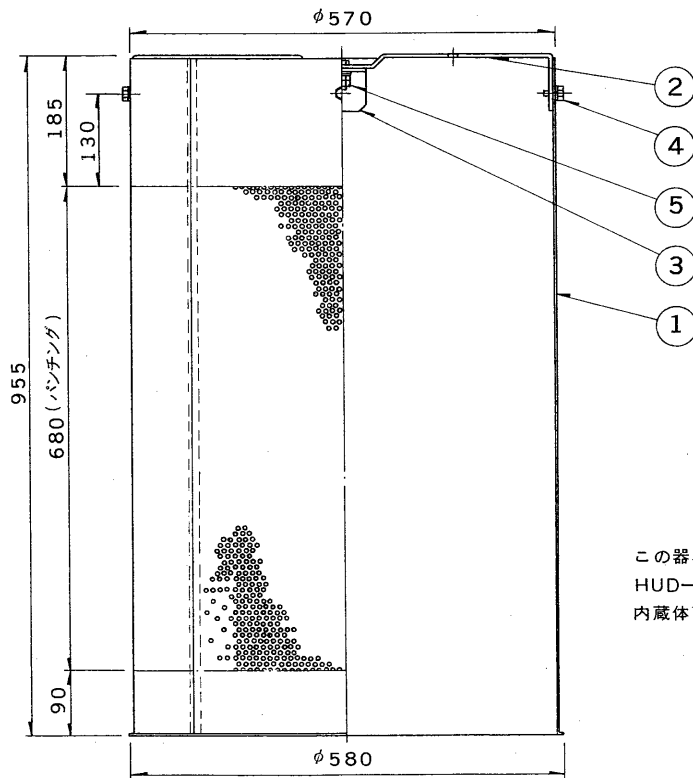
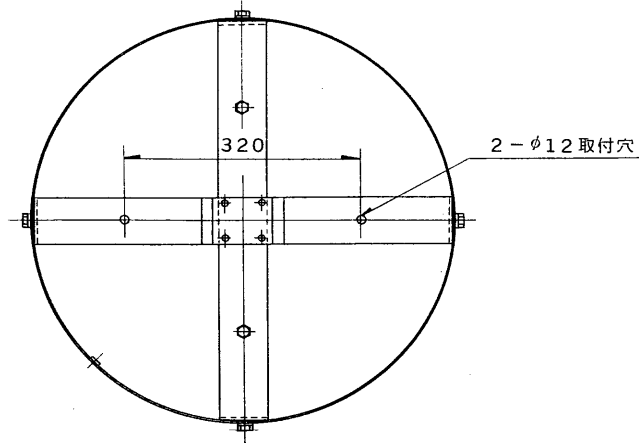


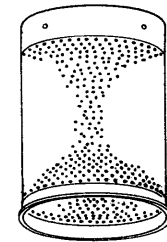
※施工上の注意とご使用上の注意はカタログ・取扱説明書をお読みください。

E 27035 **TOSHIBA** '95. 6. 004



部番	部品名	個数	材質	摘要
1	ガード	1	SPC t1.0	標準色塗装
2	取付金具 A	1	SPHC t4.5	MFZn-C
3	取付金具 B	1	SPHC t4.5	MFZn-C
4	六角ボルト	4	SS	M10×20 MFZn-C, SW, W付
5	六角ボルト	2	SS	M10×30 MFZn-C, N, SW, W付
6				
7				
8				

塗 装 : メラミン焼付塗装
 標準色 : ミルキーホワイト (マンセル 5Y9/1)



この器具はオートリーラ (HUD-2226、HUD-2426) と組み合わせ、オートリーラ内蔵体育館用器具としてご使用ください。

屋内用

電圧		質量	13.6 kg	形名	ZG-1015	
設計	馬場	担当	馬場	品名	オートリーラ内蔵体育館用器具	
検図	橋山	承認	橋山	図番	H9905/C	
発行	東芝ライテック株式会社					
単位	mm	第三角法				

<生産完了>