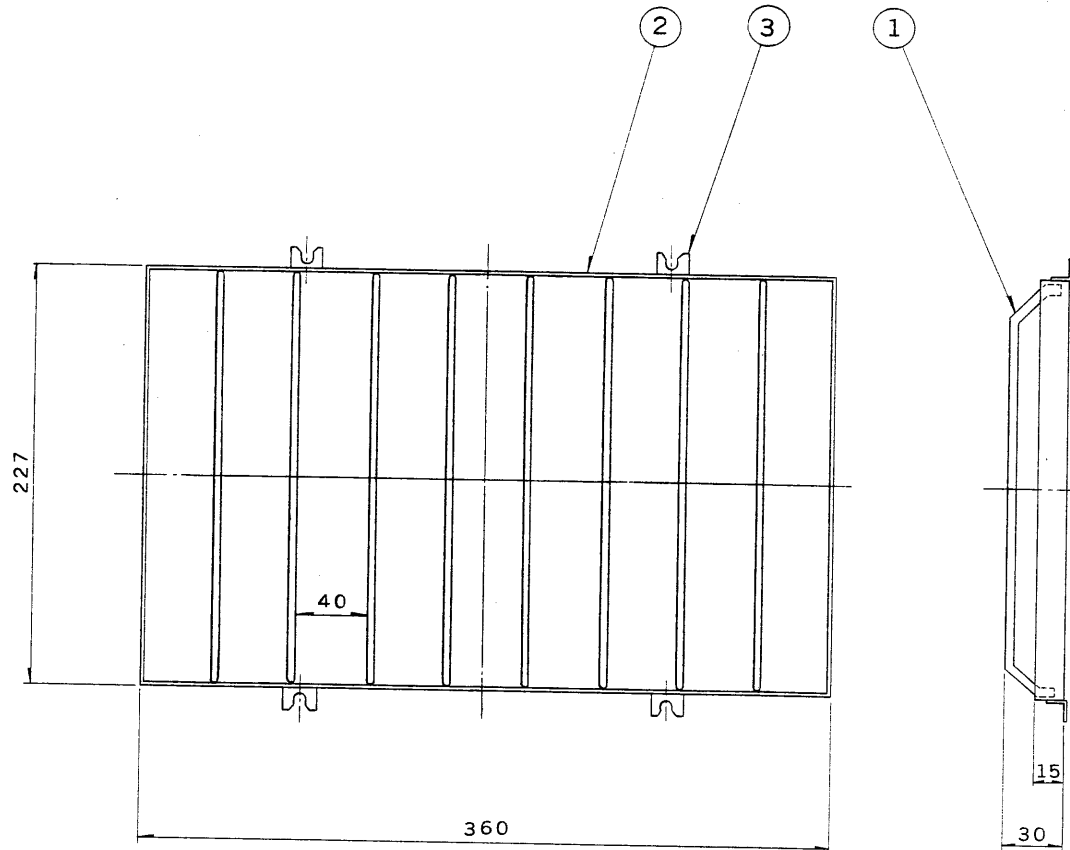


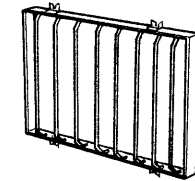
E 27035

'91.5 (D) 080



部番	部品名	個数	材質	摘要
1	ガード棒	8	SUS430 φ4	塗装
2	ガード枠	1	SUS430 t1.0	塗装
3	取付金具	4	SUS430 t1.5	塗装
4				
5				
6				
7				
8				

塗装：アクリル焼付塗装
標準色：黒色（半つや消し）



注意事項

- (1) 振動のはげしい場所に設置された投光器への取付けは避けてください。
- (2) 枯れ葉、ゴミ等の溜りやすい場所でのご使用は避けてください。（上向点灯時）

電圧	適合器具	重量	形名	ZG-1031 (K)
	IT-10200M IT-10200W IT-15020M IT-15020W	0.3 kg	品名	
				東芝ハロゲン投光器用 ガード
設計	担当	検図	承認	図番
(印)	(印)	(印)	(印)	H9801/A
単位	mm	第三角法		発行
				東芝ライテック株式会社