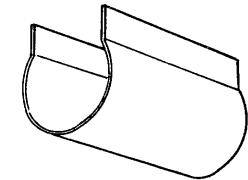
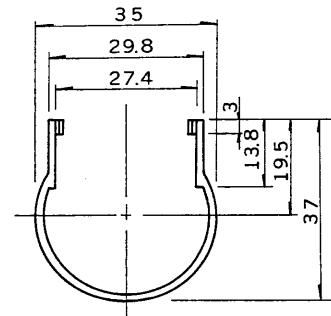
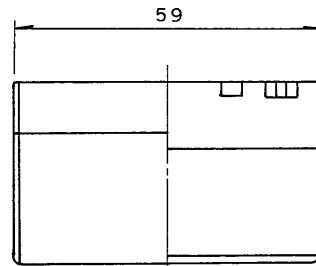
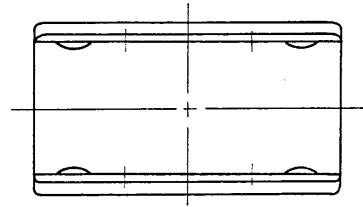


※施工上の注意とご使用上の注意はカタログ・取扱説明書をお読みください。

E 27035

'91. 7. 001

| 部番 | 部品名 | 個数 | 材質 | 摘要 |
|----|---------|----|-------|-------|
| 1 | ソケットカバー | 1 | 耐熱ABS | t 1.5 |
| 2 | | | | |
| 3 | | | | |
| 4 | | | | |
| 5 | | | | |
| 6 | | | | |
| 7 | | | | |
| 8 | | | | |



| 形名 | 仕上 |
|--------|---------|
| SK-711 | 金色メッキ |
| SK-712 | クロームメッキ |
| SK-713 | 白 |
| SK-714 | 黒 |
| SK-715 | ページュ |
| SK-716 | ブラウン |

| 電圧 | 適合器具 | 重量 | 形名 |
|-------------|------|-----|--------------------------------------|
| | | 10g | SK-711, 712, 713 SK-714, 715, 716 |
| | | | 品名 ソケットカバー (連結用) |
| 設計 | 担当 | 検図 | 承認 |
| 図番 | 発行 | | |
| 単位 mm | | | 第三角法 |
| 東芝ライテック株式会社 | | | |

F 9618/A

発行



東芝ライテック株式会社