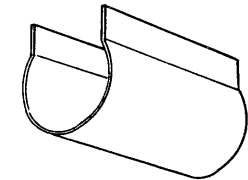
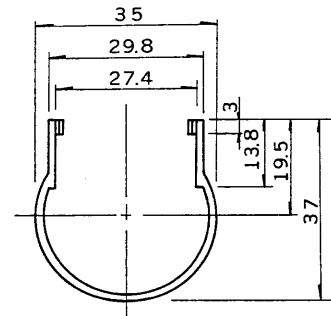
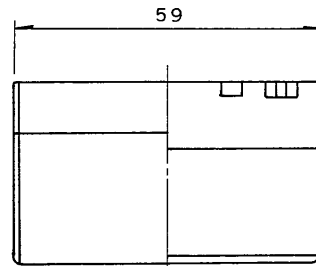
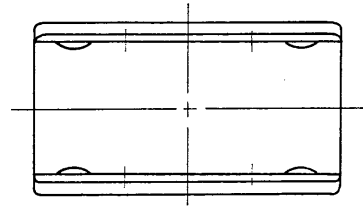


※施工上の注意とご使用上の注意はカタログ・取扱説明書をお読みください。

E 27035

'91. 7. 001

部番	部品名	個数	材質	摘要
1	ソケットカバー	1	耐熱ABS	t 1.5
2				
3				
4				
5				
6				
7				
8				



形名	仕上
SK-711	金色メッキ
SK-712	クロームメッキ
SK-713	白
SK-714	黒
SK-715	ページュ
SK-716	ブラウン

電圧	適合器具	重量	形名	SK-711, 712, 713 SK-714, 715, 716
		10g	品名	
			ソケットカバー (連結用)	
設計	担当	検図	承認	図番
兼子	善	徳	滝	F 9618/A
単位	mm	第三角法		発行
				東芝ライテック株式会社