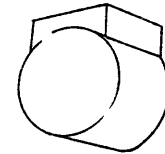
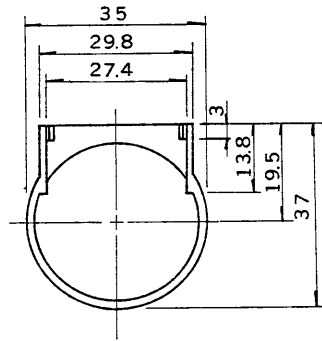
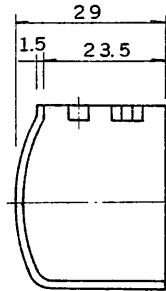
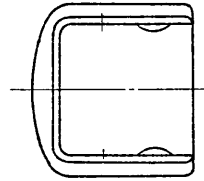


E 27035

'91. 7. 001



部番	部品名	個数	材質	摘要
1	ソケットカバー	1	耐熱ABS	t 1.5
2				
3				
4				
5				
6				
7				
8				

形名	仕上
SK-701	金色メッキ
SK-702	クロームメッキ
SK-703	白
SK-704	黒
SK-705	ベージュ
SK-706	ブラウン

電圧	適合器具	重量	形名
		5 g	SK-701, 702, 703 SK-704, 705, 706
			品名 ソケットカバー (単体用)
設計	担当	検図	承認
図番	F 9617/A		
単位	mm	第三角法	東芝ライテック株式会社