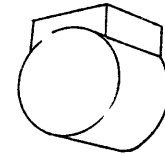
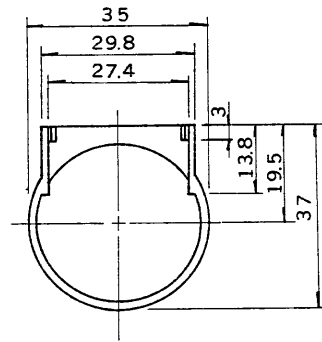
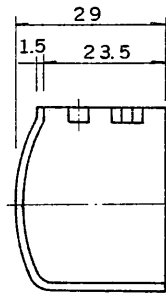
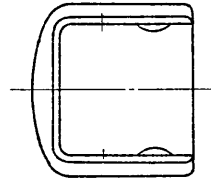


※施工上の注意とご使用上の注意はカタログ・取扱説明書をお読みください。

E 27035

'91. 7. 001

| 部番 | 部品名 | 個数 | 材質 | 摘要 |
|----|---------|----|-------|-------|
| 1 | ソケットカバー | 1 | 耐熱ABS | t 1.5 |
| 2 | | | | |
| 3 | | | | |
| 4 | | | | |
| 5 | | | | |
| 6 | | | | |
| 7 | | | | |
| 8 | | | | |



| 形名 | 仕上 |
|--------|---------|
| SK-701 | 金色メッキ |
| SK-702 | クロームメッキ |
| SK-703 | 白 |
| SK-704 | 黒 |
| SK-705 | ベージュ |
| SK-706 | ブラウン |

| 電圧 | 適合器具 | 重量 | 形名 |
|----|----------|------|--------------------------------------|
| | | 5 g | SK-701, 702, 703 SK-704, 705, 706 |
| | | | 品名 ソケットカバー (単体用) |
| 設計 | 担当 | 検図 | 承認 |
| 図番 | F 9617/A | | |
| 単位 | mm | 第三角法 | 東芝ライテック株式会社 |