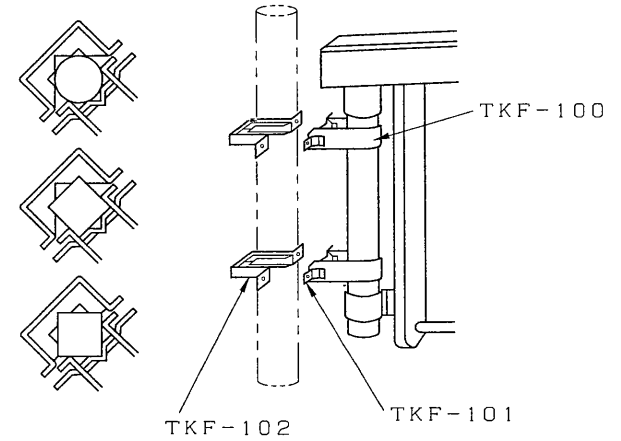


部番	部品名	個数	材質	摘要
1	角ボール金具	2	SPC t4	メラミン焼付塗装・ダークグレー
2	受金具	2	SPC t2,3	メラミン焼付塗装・ダークグレー
3				
4				
5				
6				
7				
8				



⚠ 安全に関するご注意

- 適合器具、適合ポールと組み合わせて使用してください。この取付金具に適合するポールは、φ89.1、φ100です。
- ねじは、確実に締め付けてください。落下の原因となります。

*φ89.1、φ100以外のポールに取り付ける際は、特注扱いとなります。

電圧	適合器具	質量	形名	TKF-102
		1set 1.6 kg	品名	
				東芝電撃殺虫器 取付金具
設計	担当	検図	承認	図番
藤井	井川	丸山	遠藤	A-TAZ-006-3
単位	mm	第三角法		発行
				東芝ライテック株式会社