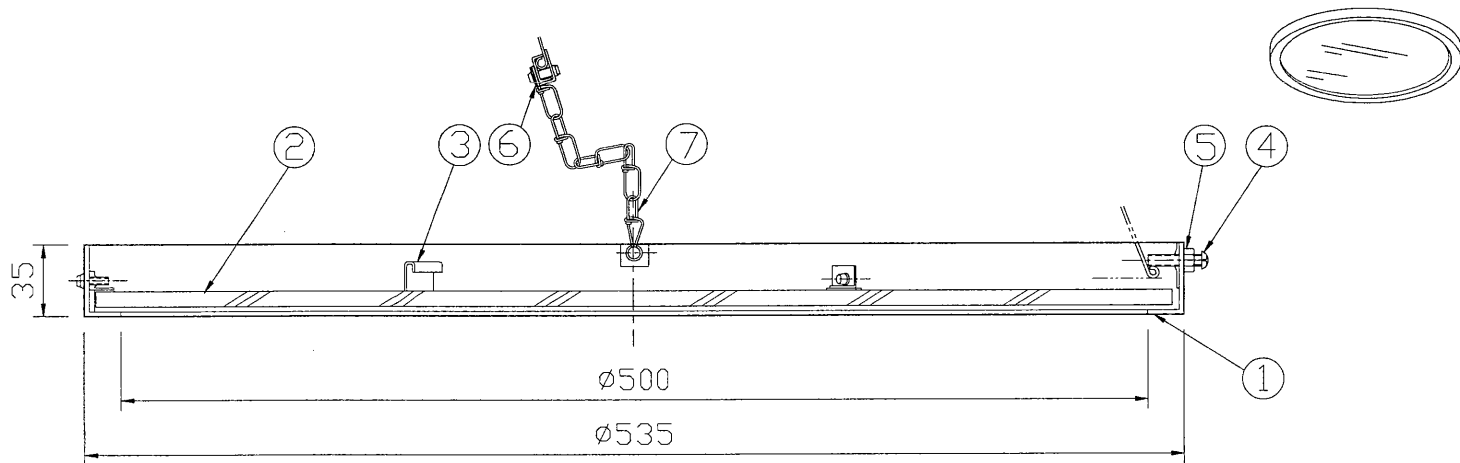


部番	部品名	個数	材質	摘要
1	枠	1	SPC t0.8	標準色塗装
2	カバー	1	強化ガラス t5	透明
3	止め金具	2	SPC	標準色塗装
4	ビス	1	SUS	M5
5	ナット	1	SWRM	MFZn-C M5
6	落下防止金具	1組	SUS	
7	鎖	1組	SWRM ϕ 1.2	MFZn-C
8				



安全上のご注意	
⚠ 警告	<ul style="list-style-type: none"> 軒下・通路等の風にあたる場所、振動の激しい場所、雨にあたる場所、腐食性ガスが発生する場所、塩害地域では使用できません。そのまま使用しますと落下の原因となります。 高温（35℃以上）高湿（85%以上）の場合では使用できません。そのまま使用されますと火災の原因となります。 アクセサリーの改造、部品の交換はおやめください。落下、感電、火災の原因となります。
⚠ 注意	<ul style="list-style-type: none"> 点灯中及び消灯直後は、ランプ及び器具が高温となっておりますので、手を触れないでください。火傷の原因となります。
お願い	<ul style="list-style-type: none"> 落下防止金具は、反射笠に確実に取り付けてください。

塗 装 : メラミン焼付塗装
標 準 色 : 白 色

屋内用

電圧 (V)	適合反射笠	質量 (kg)	形名	ZC-1003	
	SN-10042A SN-10044A	3.2	品名		高天井反射笠用カバー
設計	担当	検図	承認	図番	H9394/F
高橋	高橋	中西	川並	発行	
東芝ライテック株式会社					
単位 mm		第三角法			