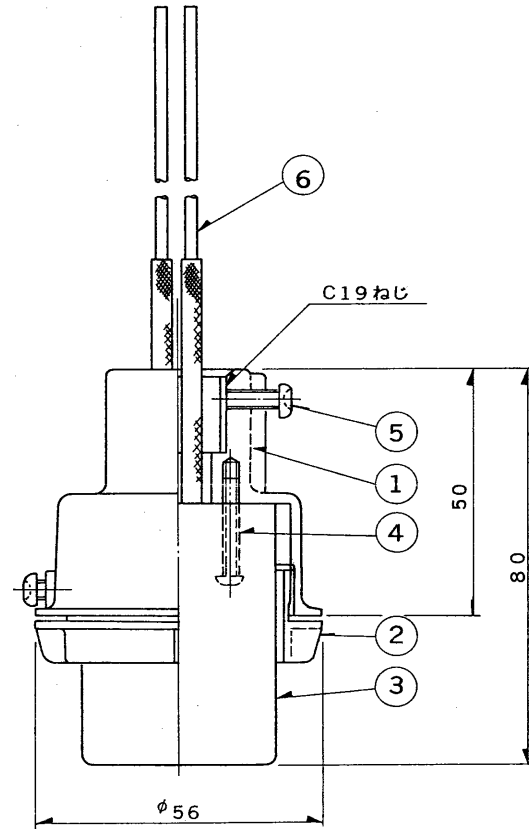


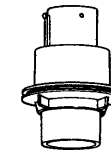
※施工上の注意とご使用上の注意はカタログ・取扱説明書をお読みください。

E 17035 A

S 57. 6 (T) 004



部番	部品名	個数	材質	摘要
1	ソケットホルダー	1	ADC	標準色
2	リングねじ	1	ADC	標準色
3	ソケット	1	磁器	(E26)
4	ナベ小ねじ	2	SWRM	MFZn-C
5	ナベ小ねじ	2	SWRM	MFZn-C
6	口出線	2	耐熱電線	0.75 mm ²
7				
8				



塗装：メラミン焼付塗装

標準色：マンセル7.5G 5/1

口出線長さ

Y26M..... 器具外 約650

Y26L..... 器具外 約1150

電圧	適合光源	重量	形名	Y26M Y26L
	HIDランプ 40W~150W (E26口金のもの)	0.17 kg 0.2 kg	品名	ランプホルダー
設計	担当	検図	承認	図番 H9474/B
発行				
単位 mm		第三角法	東芝ライテック株式会社	