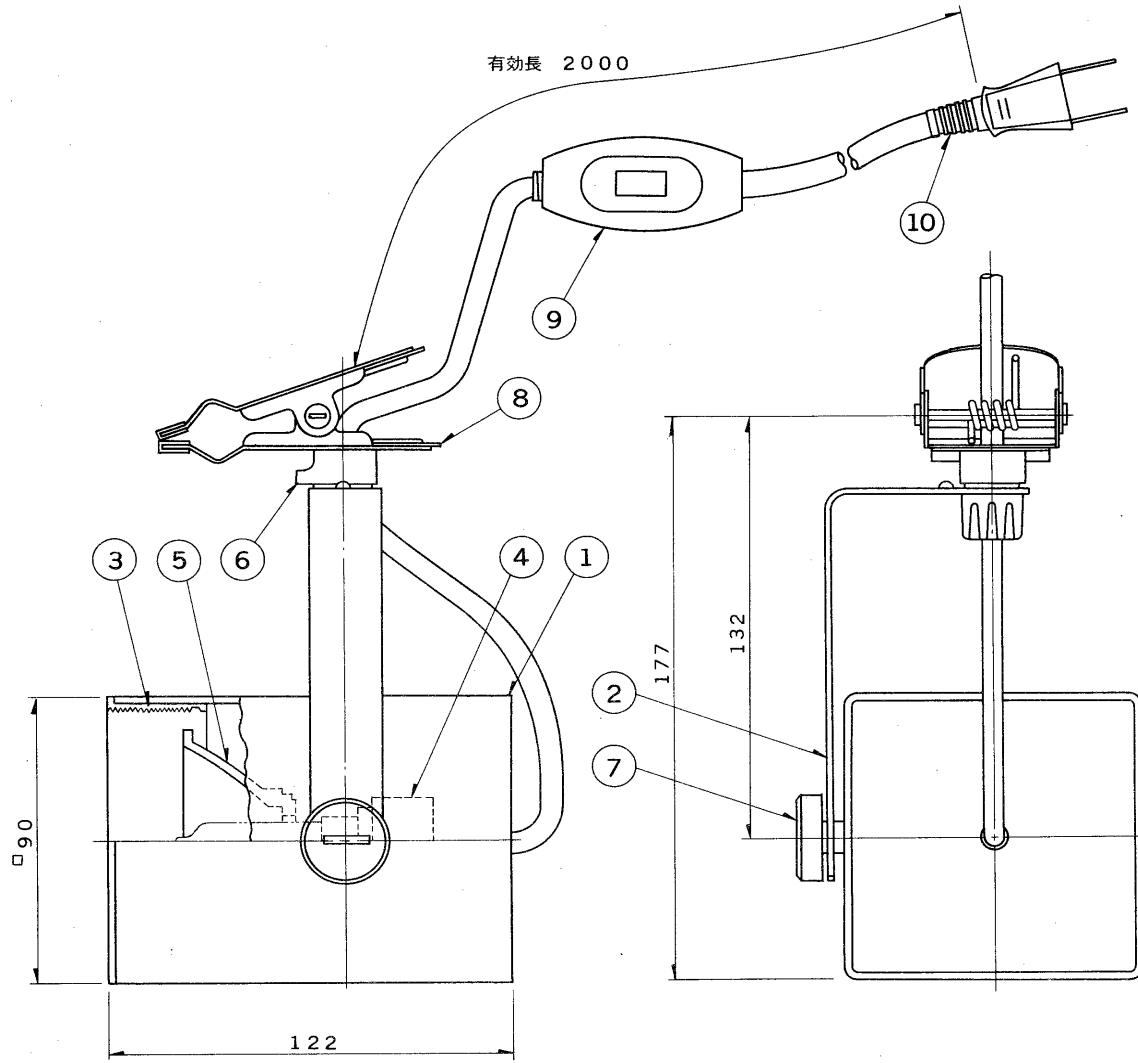
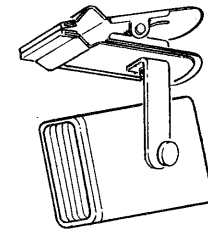


E17035A

S・63.7. 188



| 部番 | 部品名         | 個数 | 材質                | 摘要                    |
|----|-------------|----|-------------------|-----------------------|
| 1  | セード         | 1  | アルミ押出<br>□90 t2.0 | アクリル焼付塗装              |
| 2  | アーム         | 1  | SPC t2.0          | アクリル焼付塗装              |
| 3  | パッフル        | 1  | EPゴム              | 黒                     |
| 4  | ハロゲンランプソケット | 1  | 磁器                | シリコン電線付 DIS-2502      |
| 5  | ダイクロイックミラー  | 1  | 蒸着付ガラス            |                       |
| 6  | 継手カバー       | 1  | ABS               | 黒                     |
| 7  | 締付ねじ        | 1  | フェノール             | 黒                     |
| 8  | クリップ        | 1  | SPC t0.6          | アクリル焼付塗装              |
| 9  | スイッチ        | 1  | ユリア               | 黒                     |
| 10 | プラグ付電源コード   | 1  | ビニルコード            | 0.75mm <sup>2</sup> 黒 |



クリップの取付可能範囲  
3mm ~ 30mm

| 形名             | 塗装色 | ダイクロイックミラービーム角 |
|----------------|-----|----------------|
| SHC-2004WN-20  | 白   | 20°            |
| SHC-2004WN-40  |     | 40°            |
| SHC-2004BKN-20 | 黒   | 20°            |
| SHC-2004BKN-40 |     | 40°            |

|            |                                    |                 |    |  |    |                                |             |    |    |
|------------|------------------------------------|-----------------|----|--|----|--------------------------------|-------------|----|----|
| 電圧<br>100V | 適合光源<br>ネオハロクール<br>85W<br>(ランプ別売り) | 重量<br>kg<br>0.7 | 形名 | SHC-2004WN-20<br>SHC-2004WN-40<br>SHC-2004BKN-20<br>SHC-2004BKN-40 | 品名 | 東芝ネオハロゲンランプ器具<br>ダイクロイックキャドクール |             |    |    |
|            |                                    |                 | 設計 | 伊丹   |    |                                | 担当          | 伊丹 | 検図 |
| 単位 mm      |                                    | 第三角法            |    | 発行   |    |                                | 東芝ライテック株式会社 |    |    |