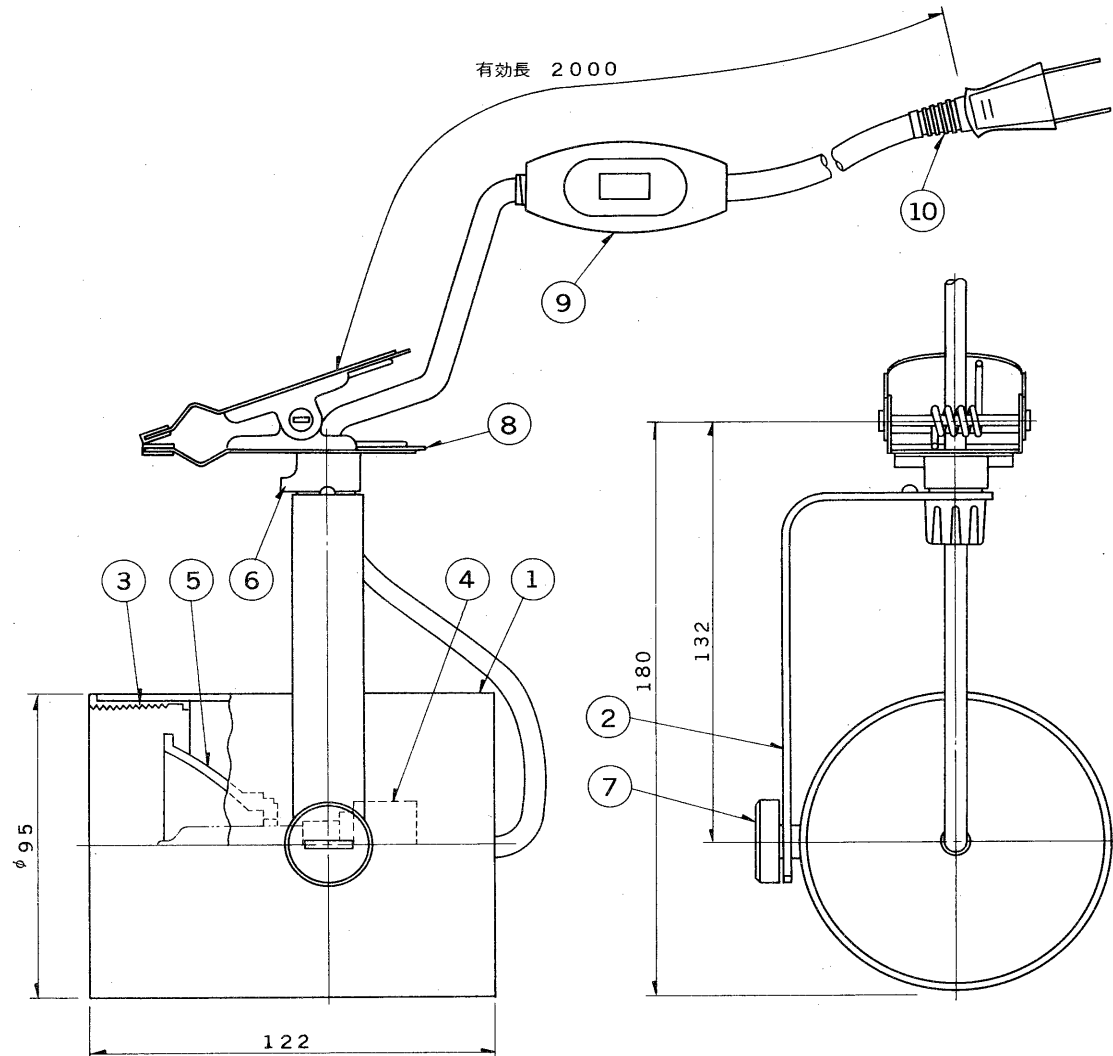


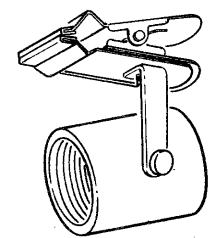
※施工上の注意とご使用上の注意はカタログ・取扱説明書をお読みください。

E17025A

S. 63. 7. 188



部番	部品名	個数	材質	摘要
1	セード	1	アルミ押出 φ95 t2.0	アクリル焼付塗装
2	アーム	1	SPC t2.0	アクリル焼付塗装
3	パッフル	1	EPゴム	黒
4	ハロゲンランプソケット	1	磁器	シリコン電線付 DIS-2502
5	ダイクロイックミラー	1	蒸着付ガラス	
6	継手カバー	1	ABS	黒
7	締付ねじ	1	フェノール	黒
8	クリップ	1	SPC t0.6	アクリル焼付塗装
9	スイッチ	1	ユリア	黒
10	プラグ付電源コード	1	ビニルコード	0.75mm ² 黒



クリップの取付可能範囲
3mm ~ 30mm

形名	塗装色	ダイクロイックミラービーム角
SHC-2003WN-20	白	20°
SHC-2003WN-40		40°
SHC-2003BKN-20	黒	20°
SHC-2003BKN-40		40°

電圧	100V	適合光源	ネオハロクール 85W (ランプ別売り)	重量	kg 0.7	形名	SHC-2003WN-20 SHC-2003WN-40 SHC-2003BKN-20 SHC-2003BKN-40	品名	東芝ネオハロゲンランプ器具 ダイクロイックキャドクール
		設計	担当	検図	承認	図番	SL6003/B		
単位	mm	第三角法		東芝ライテック株式会社					