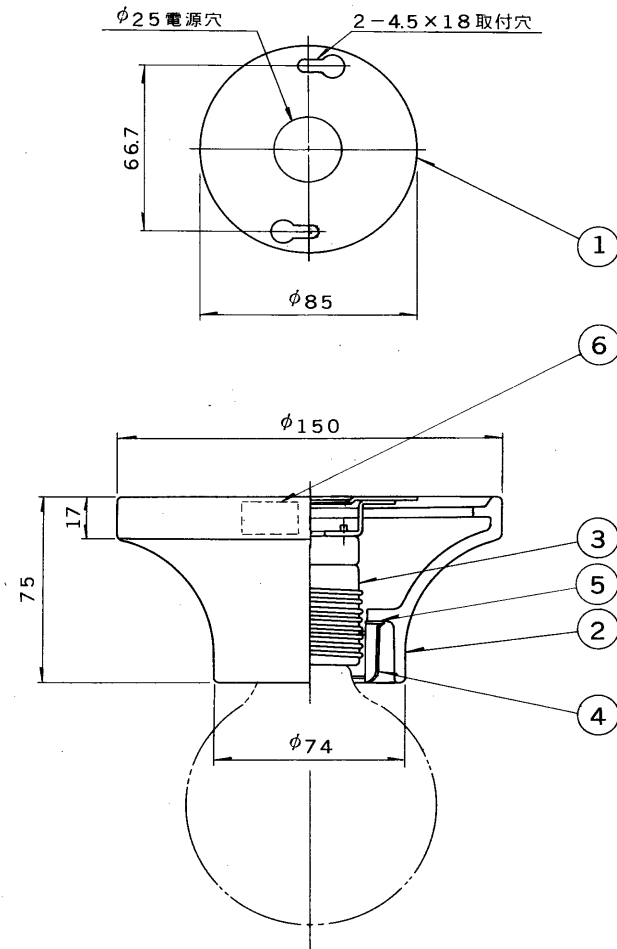


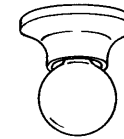
※施工上の注意とご使用上の注意はカタログ・取扱説明書をお読みください。

E 27035

'89.7 (D) 156



部番	部品名	個数	材質	摘要
1	サポ-ト	1	SPC t1.6	MFZn-C
2	本 体	1	磁 器	下記参照
3	電球ソケット	1	磁 器	(E26)ねじ付
4	止めキャップ	1	SPC t0.8	MFNi
5	ワッシャー	1	ファイバー	白
6	端子台	1		DT-51
7				
8				



形 名	本 体 色
SC-100	白
SC-101	オレンジ
SC-102	緑
SC-103	黄

ランプ別売

電圧	適合光源	重量	形名	SC-100 SC-101 SC-102 SC-103
100V	ホワイトボール® G95 10W~60W用	0.6 kg	品名	東芝店舗用直付器具
設計	担当	検図	承認	図番
				SL4001/D
単位	mm	第三角法		発行
				東芝ライテック株式会社