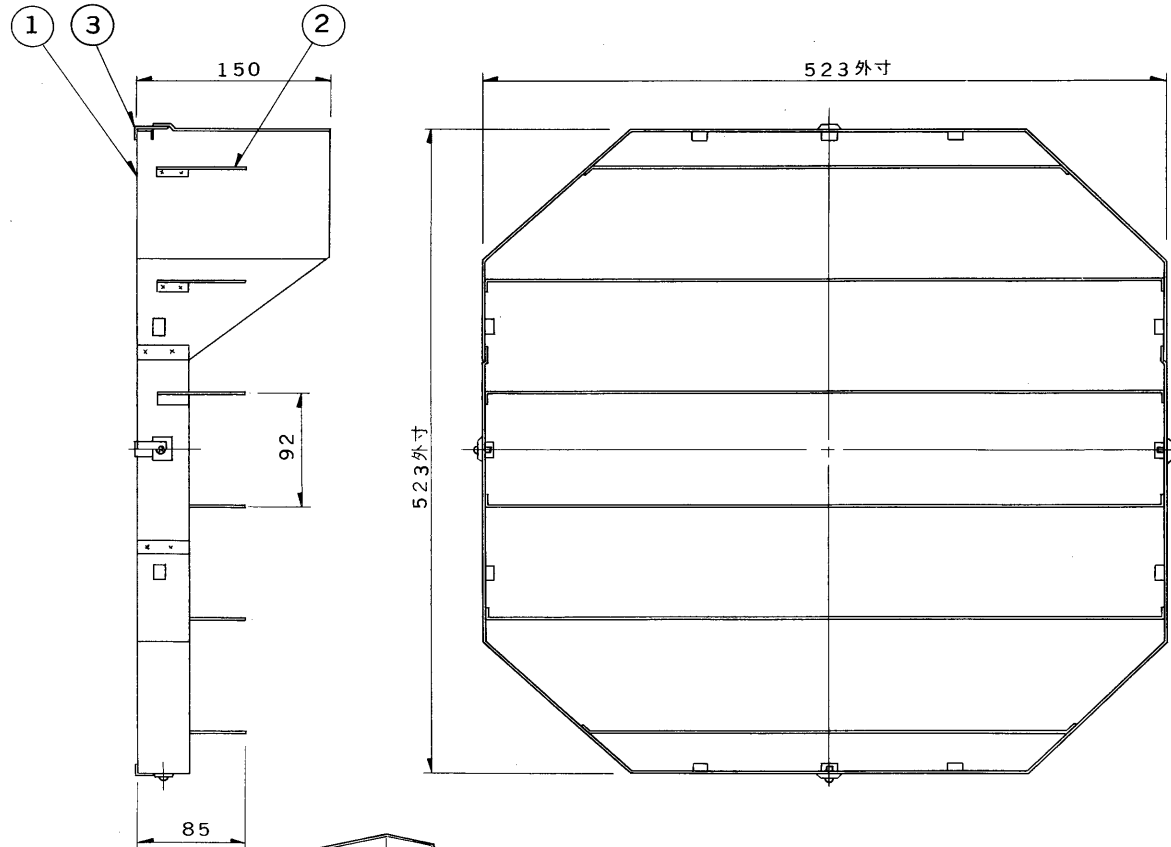


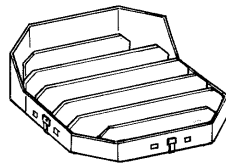
E 27035

'90.6 (D) 080



部番	部品名	個数	材質	摘要
1	ルーバー枠	1	SUS430 t1.0	塗装
2	ルーバー	6	SUS430 t1.0	塗装
3	固定金具	3	SUS430 t1.5	塗装
4				
5				
6				
7				
8				

塗装：アクリル焼付塗装  
標準色：  
(K)・・・黒色(レザートン)



注意事項

- (1) 振動のはげしい場所に設置された投光器への取付けは避けてください。
- (2) 枯れ葉、ゴミ等の溜りやすい場所でのご使用は避けてください。(上向点灯時)

電圧	適合器具	重量	形名	ZL-1021F (K)
	MT-10010 (K)	2.8 kg	品名	東芝ライトアップ投光器用 フード付ルーバー
設計	担当	検図	承認	図番 H9710/A
中野	中野	大橋	桜下	発行
単位 mm		第三角法		東芝ライテック株式会社