

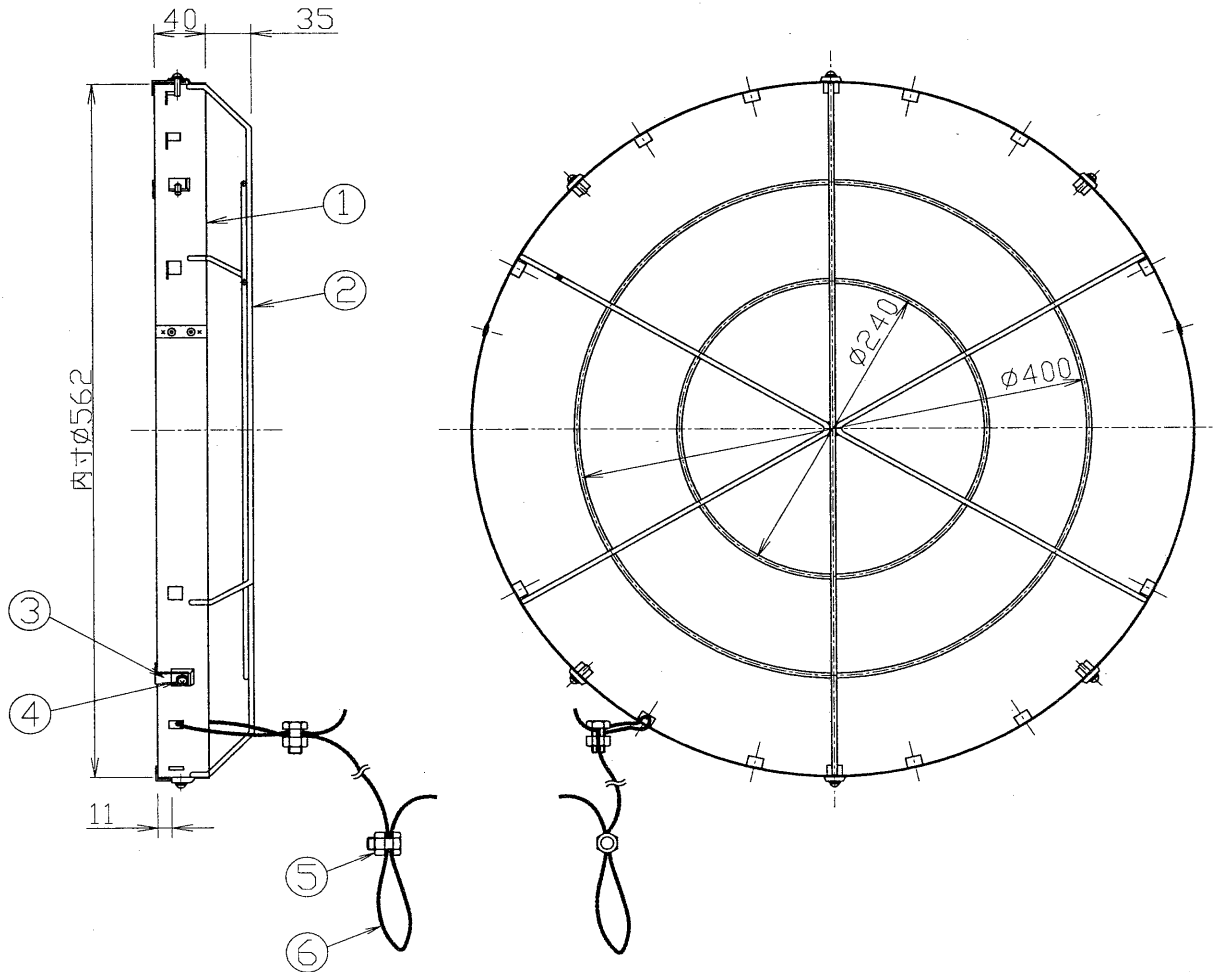
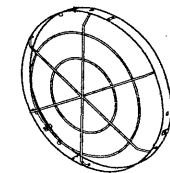
部番	部品名	個数	材質	摘要
1	ガード枠	1	SUS430 t1.0	塗装
2	ガード棒	5	SUS430 $\phi 4$	塗装
3	固定金具	6	SUS430 t1.5	塗装
4	取付ビス	6	SUS	塗装 M4×16
5	ボルトクリップ	2set	SUS	M10
6	落下防止ワイヤー	1	SUS $\phi 1.5$	保護チューブ付
7				
8				

塗 装 : アクリル樹脂焼付塗装
標準色 : 黒色

安全上のご注意

⚠ 警告

- 直接、野球やゴルフなどのボールが当たる場所では使用できません。変形による落下の原因となります。
- 海に面した臨海部・海上では使用できません。錆による落下の原因となります。
- 上向き点灯の投光器に取付けて使用する場合、枯葉や虫の死がいの溜まりやすい状況では使用できません。



適合器具 : HT-10050X、10050M
HT-15262X、15262M
HT-15262X(K)、15262M(K)
HT-15362X、15362M
HT-10368X、10368M
HT-10263X、10263M

電圧 (V)	適合器具	質量 (kg)	形名	ZG-1020(K)	
		1.0	品名		東芝投光器用ガード
設計	担当	検図	承認	図番	H9697/B
				発行	
単位 mm				第三角法	
東芝ライテック株式会社					