

※施工上の注意とご使用上の注意はカタログ・取扱説明書をお読みください。

E27004A

1'89.10 (D) 208

2

3

4

5

6

7

8

図面番号 DRAWING NO.

A

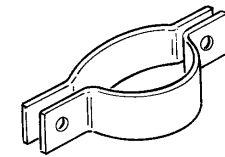
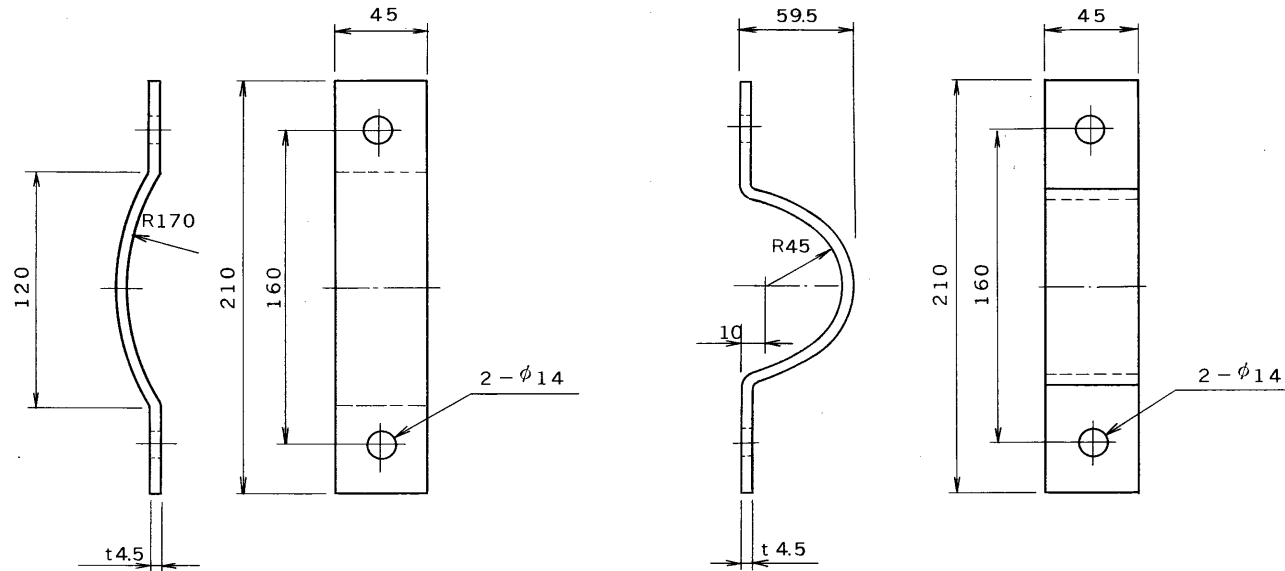
B

C

D

E

F



材質: SPC  
 塗装色: パーカー焼付 N-6  
 重量: 2.0 kg

屋外用

|   |                   |                            |                     |
|---|-------------------|----------------------------|---------------------|
| 承認 APPROVED BY<br>  | 検図 CHECKED BY<br> | 名称 TITLE<br>東芝電撃殺虫器屋外用取付金具 |                     |
| 設計 DESIGNED BY<br>  | 製図 DRAWN BY<br>   | 形名 TKF-3S                  |                     |
| TOSHIBA<br>東芝ライテック株式会社<br>TOSHIBA LIGHTING & TECHNOLOGY CORP. |                   | 図面番号 A-TAZ-003             |                     |
| 保管 REGISTERED   |                   | 第三角法 3RD ANGLE PROJECTION  | 尺度 SCALE 単位 UNITS ㎜ |

1

2

3

4

5

6

7

8