

※施工上の注意とご使用上の注意はカタログ・取扱説明書をお読みください。

E27004A

1'89.10 (D) 208

2

3

4

5

6

7

8

図面番号 DRAWING NO.

A

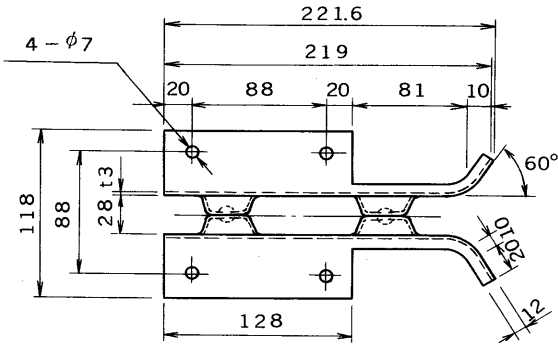
B

C

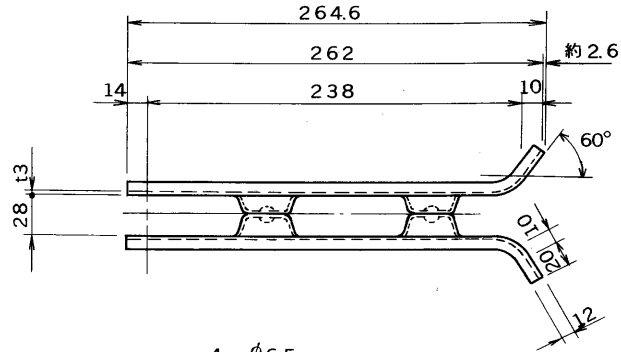
D

E

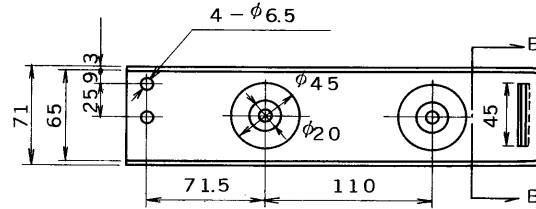
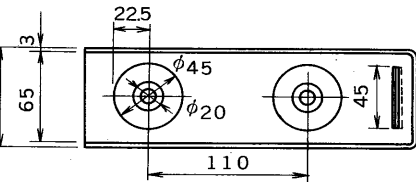
F



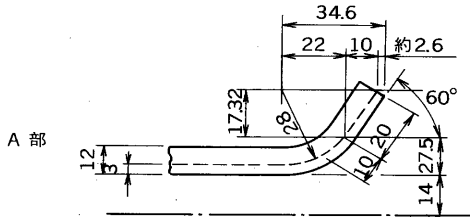
SO用上部取付金具



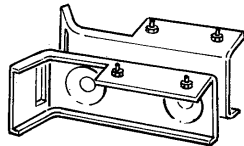
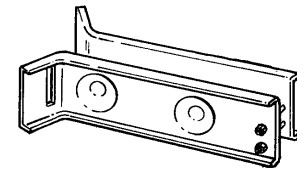
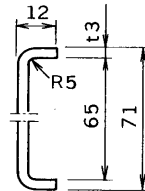
SO用下部取付金具



B-B'断面図



A部



材質: SPC  
 塗装色: パーカー焼付 N-6  
 重量: 2.5 kg

屋外用

承認 APPROVED BY 	検図 CHECKED BY 	名称 TITLE 東芝電撃殺虫器屋外用取付金具	
設計 DESIGNED BY 	製図 DRAWN BY 	形名 TKF-2S	
TOKYO JAPAN <b>東芝ライテック株式会社</b> TOSHIBA LIGHTING & TECHNOLOGY CORP. 保管 REGISTERED		図面番号 A-TAZ-002	
		第三角法 3RD ANGLE PROJECTION	尺度 SCALE 単位 UNITS

1

2

3

4

5

6

7

8