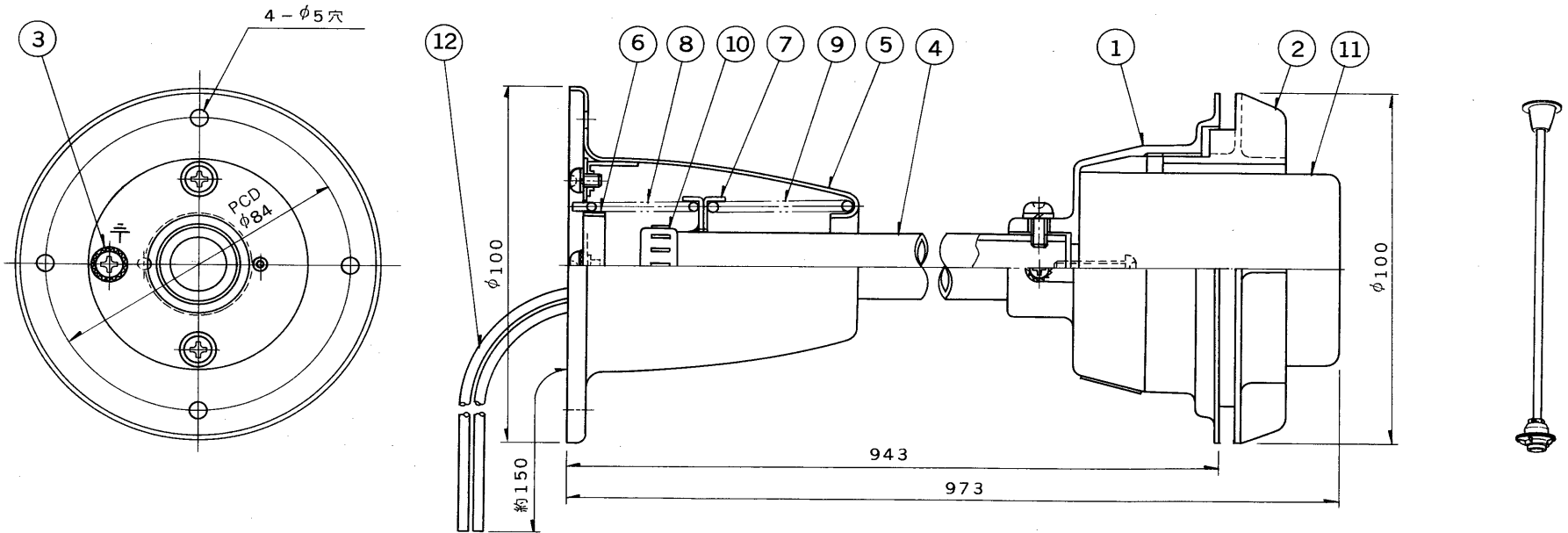


E 27035

'89. 12. 004

部番	部品名	個数	材質	摘要	部番	部品名	個数	材質	摘要
9	スプリング B	1	SWA	MFZn	1	ソケットホルダー	1	ADC	塗装
10	絶縁キャップ	1	ポリエチレン		2	リングねじ	1	ADC	塗装
11	ソケット	1	磁器	(E39)耐振形	3	アースねじ	2	BsW	MBNi
12	リード線	2	ガラス編組 シリコンゴム電線	1.25mm ²	4	アーム	1	薄鋼電線管	塗装
13					5	耐振用フランジ	1	SPC t1.0	素材厚 塗装
					6	スプリング受けA	1	SPC t1.0	MFZn-C
					7	スプリング受けB	1	SPC t1.0	④に溶接
					8	スプリング A	1	SWA	MFZn-C



使用上のご注意

- フランジは水平に取り付けてください。
- クレーンのような衝撃のかかる場所には使用しないでください。
- 体育館などボールのあたる場所ではネットなどを設備して直接あたらないようにしてください。

塗装：メラミン焼付塗装
 標準色：マンセル7.5G5/1
 φ100丸形露出ボックスに適合
 取付ねじ 4mm

屋内用・耐振形

電圧	適合安定器	重量	形名	ZT39S-P3A
		1.2 kg	品名	
設計	担当	検図	承認	図番
甲五	甲五	西村	松田	H9272/E
単位 mm	第三角法		発行	
				東芝ライテック株式会社