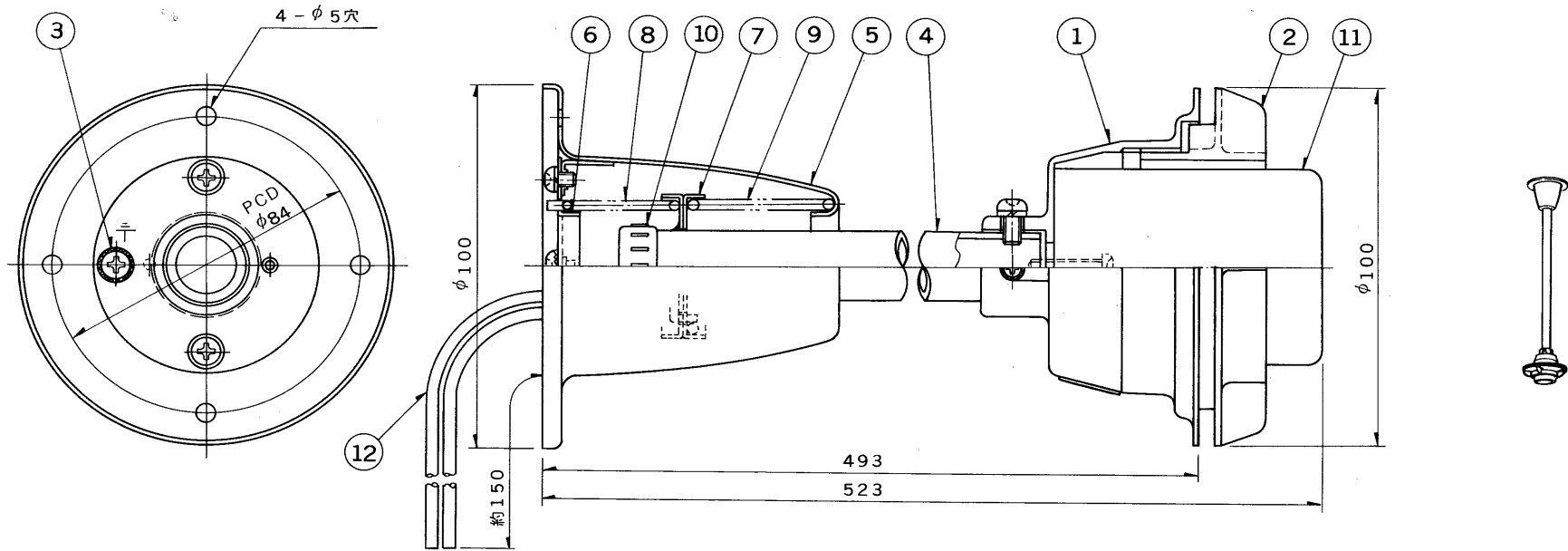


E 27035

'89. 12. 004

部番	部品名	個数	材質	摘要	部番	部品名	個数	材質	摘要
9	スプリングB	1	SWA	MFZn	1	ソケットホルダー	1	ADC	塗装
10	絶縁キャップ	1	ポリエチレン		2	リングねじ	1	ADC	塗装
11	ソケット	1	磁器	(E39)耐振形	3	アースねじ	2	BsW	MBNi
12	リード線	2	ガラス編組 シリコンゴム電線	1.25mm ²	4	アーム	1	薄鋼電線管	塗装
13					5	耐振用フランジ	1	SPC t1.0	素材厚 塗装
					6	スプリング受けA	1	SPC t1.0	MFZn-C
					7	スプリング受けB	1	SPC t1.0	④に溶接
					8	スプリングA	1	SWA	MFZn-C



使用上のご注意

- フランジは水平に取り付けてください。
- クレーンのような衝撃のかかる場所には使用しないでください。
- 体育館などボールのあたる場所では、ネットなどを設備して直接あたらないようにしてください。

塗装：メラミン焼付塗装
 標準色：マンセル7.5G5/1
 φ100丸形露出ボックスに適合
 取付ねじ 4mm

屋内用・耐振形

電圧	適合安定器	重量	形名	ZT39S-P2A
		0.9kg	品名	ランプホルダー
設計	担当	検図	承認	図番
中西	中西	西村	松下	H9271/E
単位 mm	第三角法		東芝ライテック株式会社	