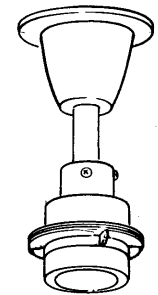
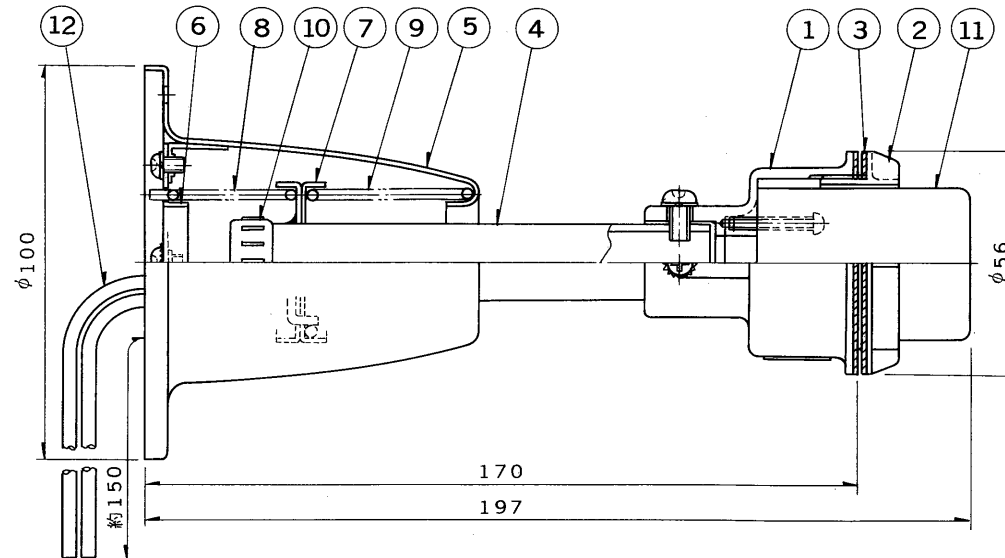
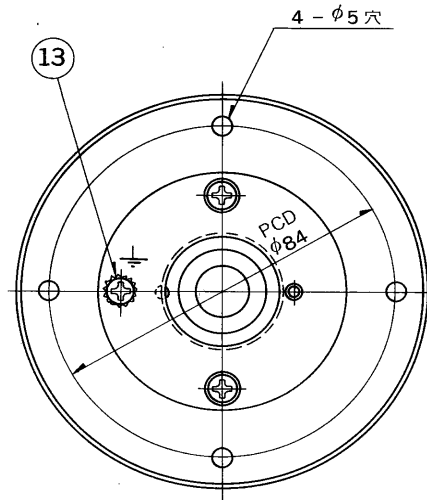


E27035

'89.6(D) 004

部番	部品名	個数	材質	摘要	部番	部品名	個数	材質	摘要
9	スプリングB	1	SWA	MFZn	1	ソケットホルダー	1	ADC	塗装
10	絶縁キャップ	1	ポリエチレン		2	リングねじ	1	ADC	塗装
11	ソケット	1	磁器	(E26)耐振形	3	パッキン	2	クロロプレン	
12	リード線	2	耐熱電線	0.75mm ²	4	アーム	1	薄鋼電線管	塗装
13	アースねじ	2	BsW	MBNi	5	耐振形フランジ	1	SPC t1.0	素材厚 塗装
					6	スプリング受A	1	SPC t1.0	MFZn-C
					7	スプリング受B	1	SPC t1.0	④に溶接
					8	スプリングA	1	SWA	MFZn-C



使用上のご注意

- ・フランジは水平に取り付けてください。
- ・クレーンのような衝撃のかかる場所には使用しないでください。
- ・体育館などボールのあたる場所では、ネットなどを設備して直接あたらないようにしてください。

塗装：メラミン焼付塗装
標準色：マンセル7.5 G5/1
φ100丸形露出ボックスに適合

取付ねじ4mm

屋内用・耐振形

電圧	適合安定器	重量	形名	ZT26S-P1A
		0.5 kg	品名	ランプホルダー
設計	担当	検図	承認	図番
山	山	滝	滝	H9267/C
単位 mm	第三角法		東芝ライテック株式会社	