

E 27035

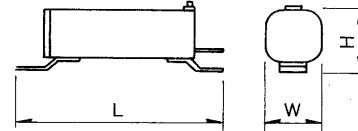
S. 63. 4(D) 009

収納可能安定器

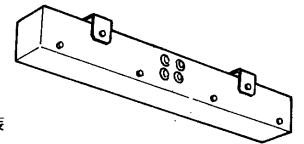
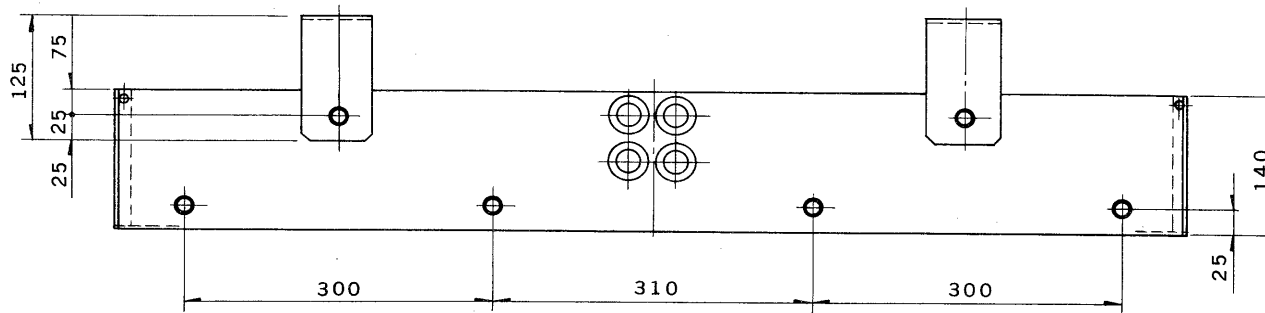
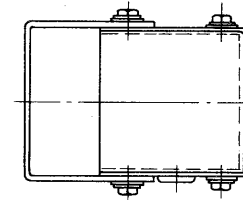
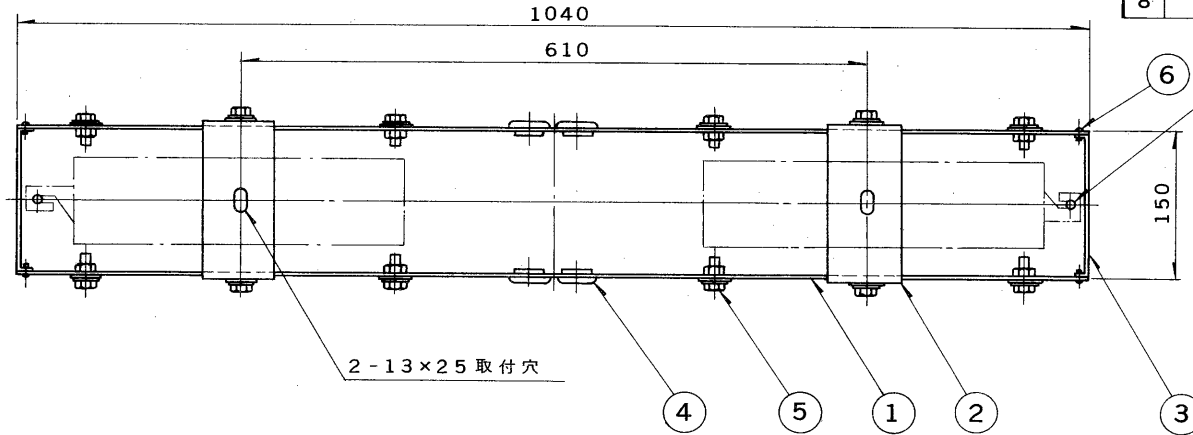
- 水銀灯 1 灯用 200W~400W (定電力形調光用を除く)
- 水銀灯 2 灯用 200W~400W
- ネオルックス 110W・150W
- ネオルックス 250W・400W (100Vを除く)
- 陽光ランプ 250W・400W

安定器寸法は下記

- 長さ L=420mm以下
- 幅 W=120mm以下 (2台まで収容可)
- 高さ H=130mm以下



部番	部品名	個数	材質	摘要
1	本体	1	SPC	塗装
2	取付金具	2	SPC	塗装
3	側板	2	SPC	塗装
4	ブッシング	6	クロロブレン	黒
5	六角ボルト	12	SS	M10
6	ナベ小ねじ	4	SWRM	M5
7	ナベ小ねじ	2	SWRM	M6 安定器取付用
8				



塗装：メラミン焼付塗装
標準色：ダークブラウン

適合器具：HBL-4104G-200x2台

電圧		重量	98 kg	形名	ZJ-201
				品名	2灯用取付チャンネル
設計	担当	検図	承認	図番	Z9104/A
				発行	
単位	mm	第三角法		東芝ライテック株式会社	