

※施工上の注意とご使用上の注意はカタログ・取扱説明書をお読みください。

E 27035

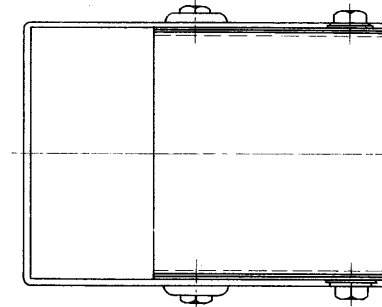
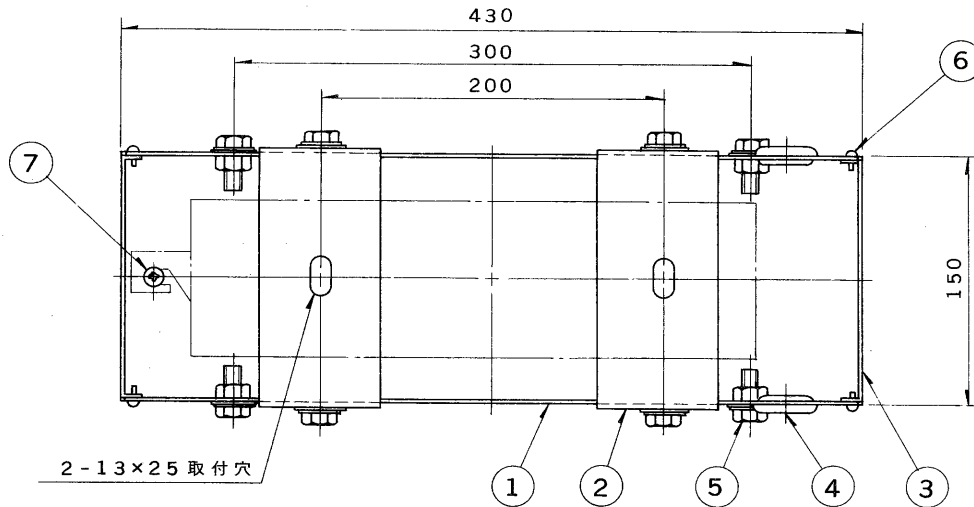
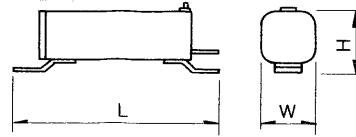
S. 63.5 (D) 009

収納可能安定器

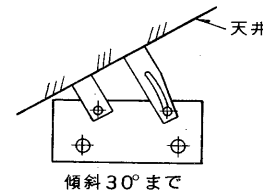
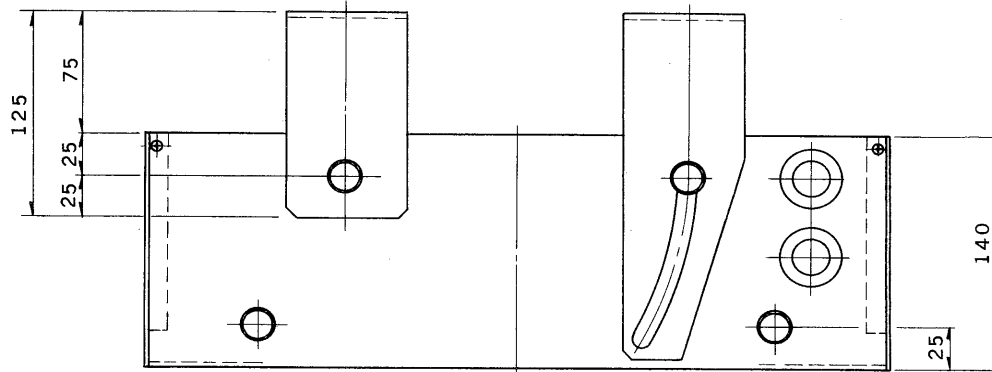
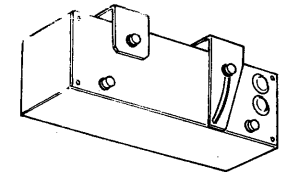
- 水銀灯1灯用 200W~400W (定電力形調光用を除く)
- ネオルックス 110W・150W
- ネオルックス 250W・400W (100Vを除く)
- 陽光ランプ 250W・400W

安定器寸法は下記

- 長さ L = 420 mm以下
- 幅 W = 120 mm以下 (2台まで収納可)
- 高さ H = 130 mm以下



塗装：メラミン焼付塗装
標準色：ダークブラウン



適合器具：HBL-4104G-200x1台

部番	部品名	個数	材質	摘要
1	本体	1	SPC	塗装
2	取付金具	2	SPC	塗装
3	側板	2	SPC	塗装
4	ブッシング	4	クロロブレン	黒
5	六角ボルト	8	SS	M10
6	ナベ小ねじ	4	SWRM	M5
7	ナベ小ねじ	1	SWRM	M6 安定器取付用
8				

電圧	重量	形名	ZJ-101		
	6.1 kg	品名		1灯用取付チャンネル	
設計	担当	検図	承認	図番	Z9103/A
山田	山田	小嶋	大澤	発行	
単位 mm	第三角法	東芝ライテック株式会社			