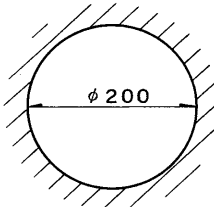
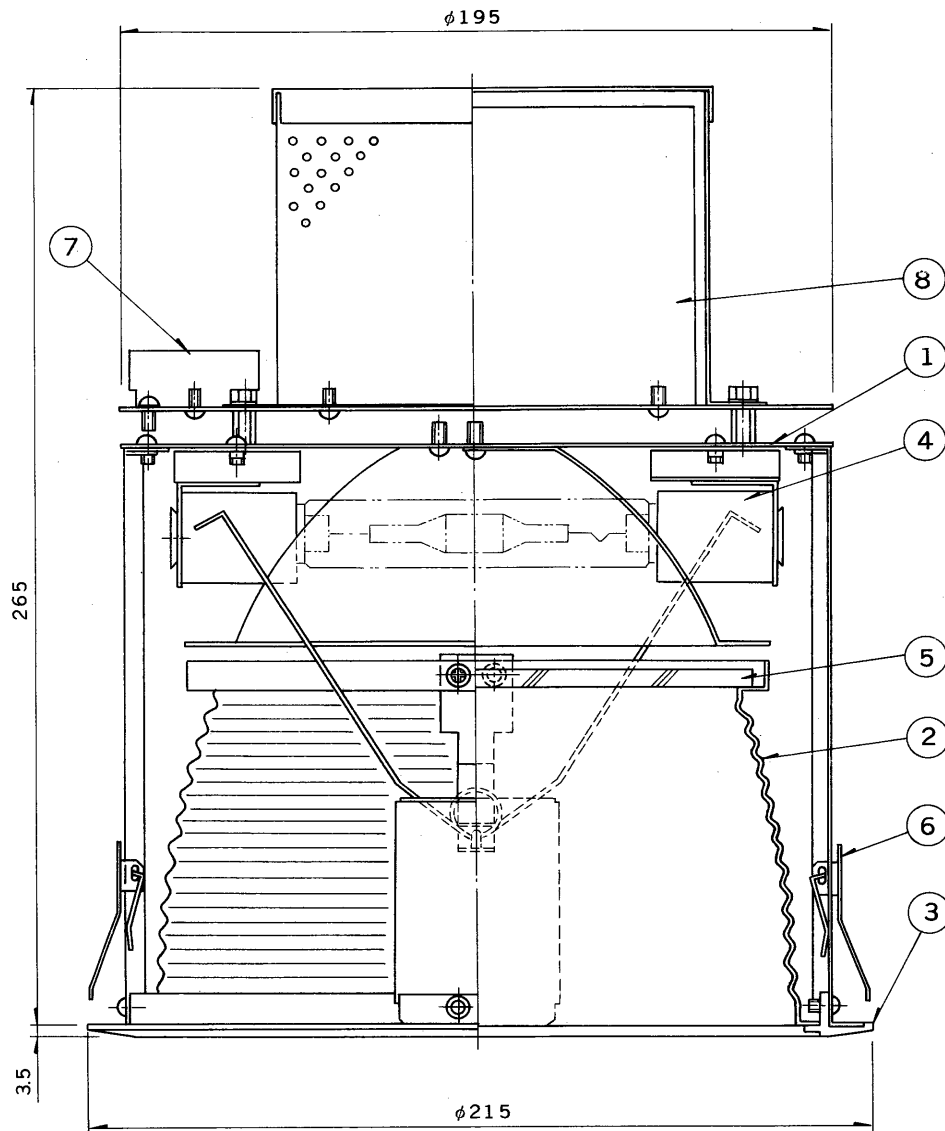


E 17035A

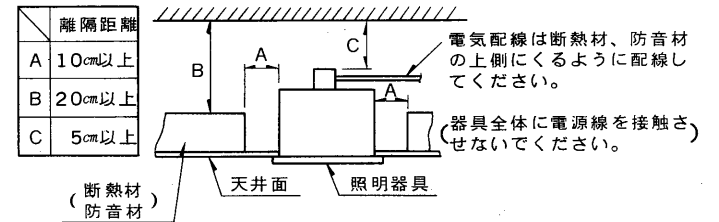
'89. 12. 003



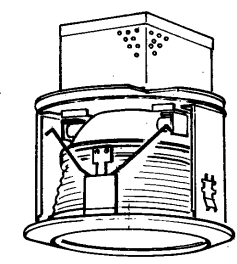
埋込穴寸法

部番	部品名	個数	材質	摘要
1	本体	1	SPG	
2	反射鏡	1	アルミ	ハッフル
3	化粧枠	1	ADC	塗装・ミルクイーホワイト
4	ソケット	2	磁器	DIS-6501
5	ガラス	1	強化ガラス	フロスト
6	取付金具	2	SUS	
7	SL端子台	1	樹脂	
8	安定器	1		電子安定器(100V専用)

断熱材・防音材をご使用の場合の施工方法



離隔距離	寸法
A	10cm以上
B	20cm以上
C	5cm以上



ランプ別売

電圧	適合光源	重量	形名	DD-0766-1B
	HQ1-TS70W /WDL	23 kg	品名	
設計	担当	検図	承認	図番
橋端	橋端	滝	滝	Z3373/B
単位 mm	第三角法			発行
東芝ライテック株式会社				