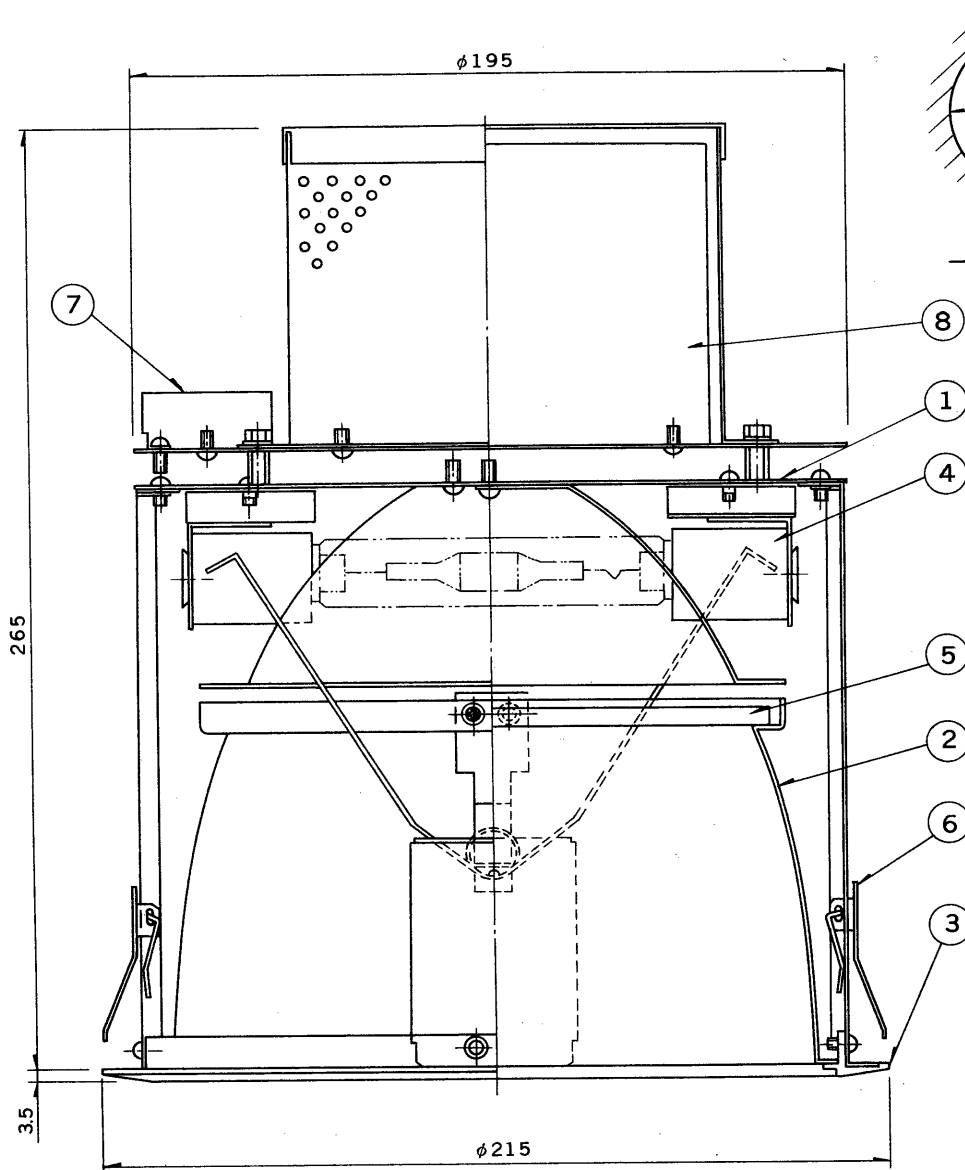


※施工上の注意とご使用上の注意はカタログ・取扱説明書をお読みください。

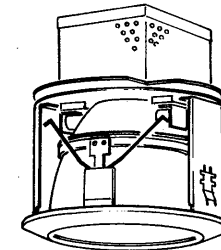
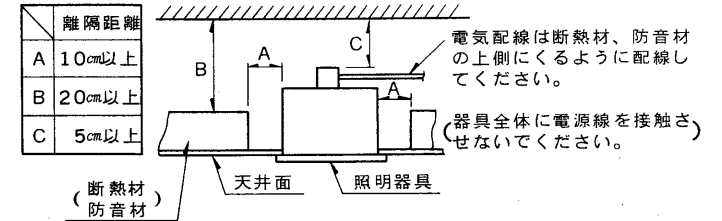
E17035A

S-63-5 003



部番	部品名	個数	材質	摘要
1	本体	1	SPG	
2	反射鏡	1	アルミ	下表参照
3	化粧枠	1	ADC	塗装・ミルクイーホワイト
4	ソケット	2	磁器	DIS-6501
5	ガラス	1	強化ガラス	フロスト
6	取付金具	2	SUS	
7	SL端子台	1	樹脂	
8	安定器	1		電子安定器

断熱材・防音材をご使用の場合の施工方法



形名	反射鏡
DD-0766(V)	銀色
DD-0766(X)	金色

ランプ別売

電圧	適合光源	重量	形名	DD-0766(V) (X)	
	HQI-TS70W /WDL	23 kg	品名		東芝蛍光灯器具
設計	担当	検図	承認	図番	Z3371/A
				発行	
単位	mm	第三角法		東芝ライテック株式会社	