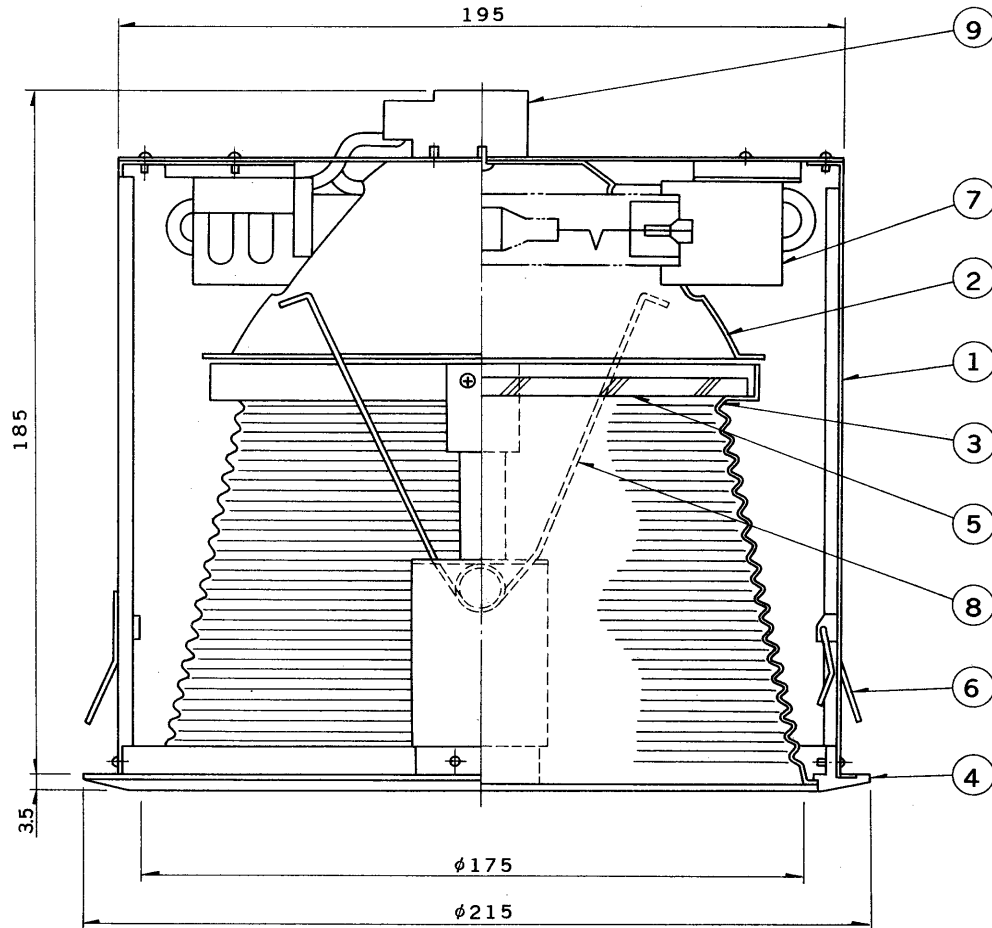


※施工上の注意とご使用上の注意はカタログ・取扱説明書をお読みください。

E17035A S. 63. 5. 003



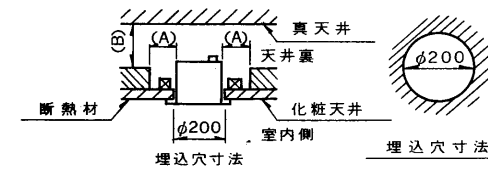
部番	部品名	個数	材質	摘要
1	灯体	1	SPG	
2	上部反射板	1	A1080P	アルミ電解研磨梨地仕上
3	下部反射板	1	A1050P	塗装・黒
4	化粧枠	1	ADC	塗装・ミルクホワイト
5	強化ガラス	1		フロスト
6	取付金具	2	SUS	
7	ソケット	2	セラミックス	
8	Vバネ	2	SWP	
9	端子台	1	樹脂	

塗装：メラミン焼付塗装

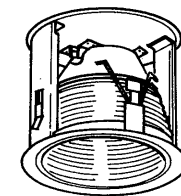
〔断熱材、防音材使用の場合の施工方法〕

器具と断熱材または防音材の間隔 (A) : 100mm以上

断熱材または防音材と真天井の間隔 (B) : 200mm以上



天井板含固定用野ぶちの厚さ：3~40mm



ランプ別売

電圧	適用光源	重量	形名	DD-0756-1B
	HQI-TS70W/WDL	1.2kg	品名	東芝HID埋込ダウンライト
設計	担当	検図	承認	図番
				Z3366/A
単位	mm	第三角法		東芝ライテック株式会社