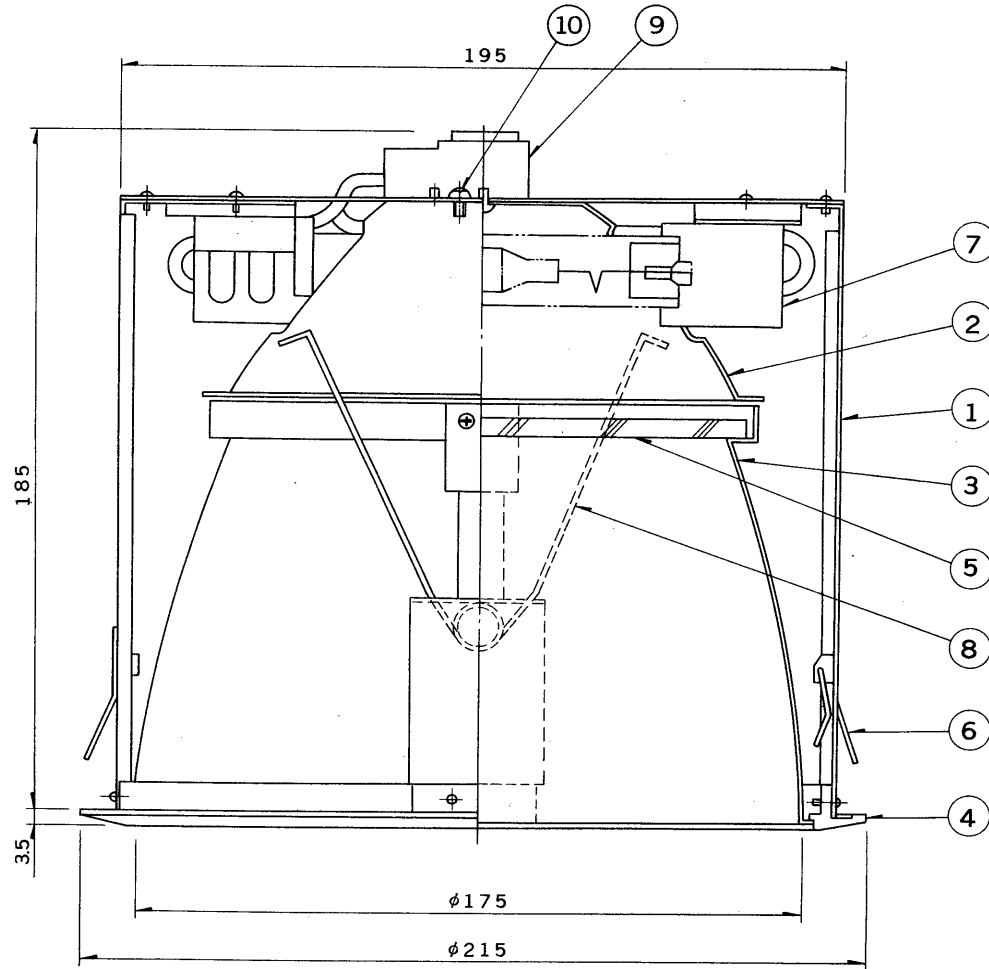


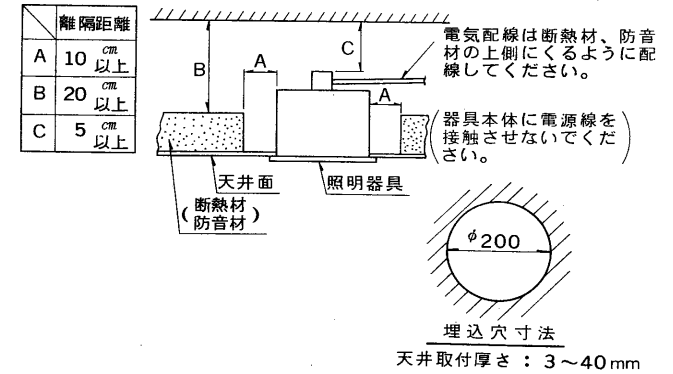
※施工上の注意とご使用上の注意はカタログ・取扱説明書をお読みください。

E17035A S. 63. 12. 003

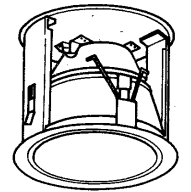


部番	部品名	個数	材質	摘要
1	灯体	1	SPG	
2	上部反射板	1	A1080P	アルミ電解研磨梨地仕上
3	下部反射板	1	A1080P	下表参照
4	化粧枠	1	ADC	メラミン焼付塗装・ミルクホワイト
5	強化ガラス	1		フロスト
6	取付金具	2	SUS	
7	ソケット	2	セラミックス	
8	Vバネ	2	SWP	
9	端子台	1	樹脂	DFC-3611
10	アースねじ	1	BsBM	M4 MBNi 歯付圧金付

断熱材・防音材をご使用の場合の施工方法



形名	下部反射板
DD-0756(V)	反射面：電解研磨鏡面 銀色アルマイト仕上
DD-0756(X)	反射面：電解研磨鏡面 金色アルマイト仕上



ランプ別売

電圧	適用光源	重量	形名	DD-0756(V) DD-0756(X)
	HQI-TS70W/MDL	1.2 kg	品名	東芝HID埋込ダウンライト
設計	担当	検図	承認	図番
				Z3370/B
単位	mm		第三角法	
東芝ライテック株式会社				