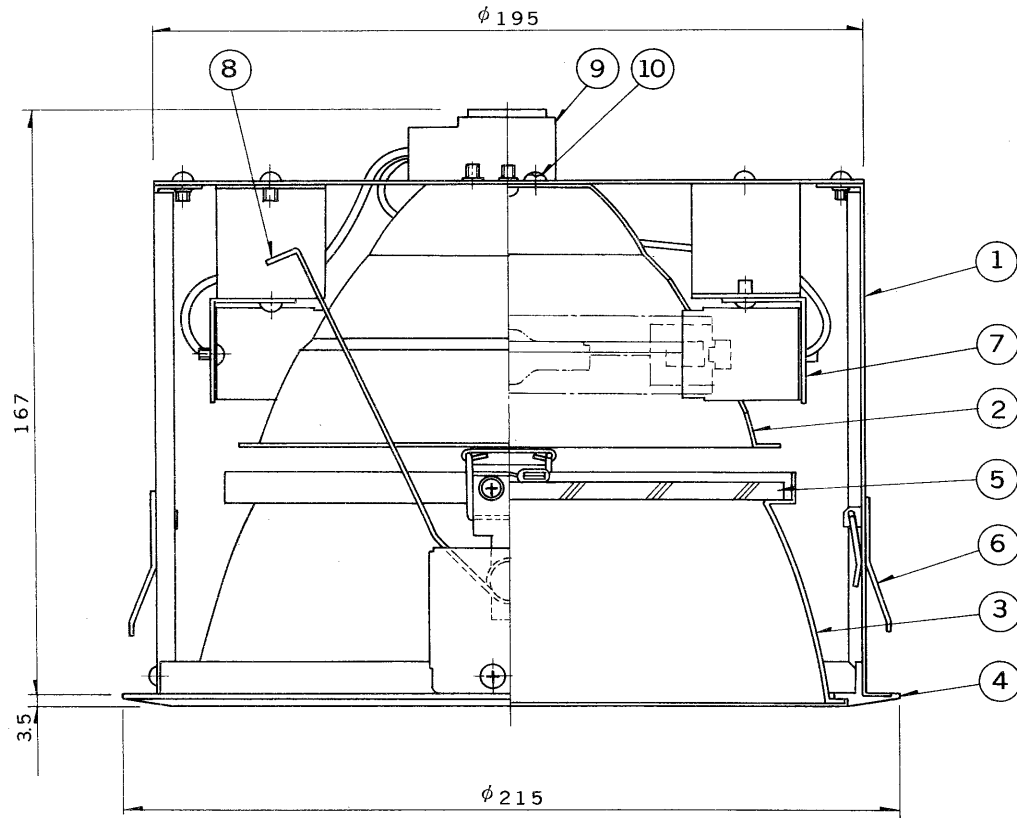
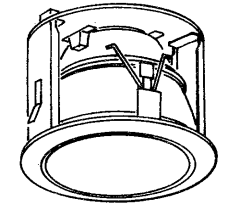
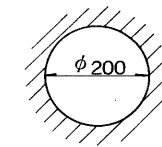


※施工上の注意とご使用上の注意はカタログ・取扱説明書をお読みください。

E 27035 S. 63. 12. 003

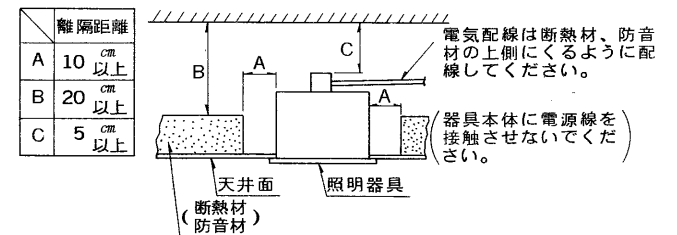


部番	部品名	個数	材質	摘要
1	灯体	1	SPG t1.0	
2	上部反射板	1	アルミ t1.0	銀色鏡面
3	下部反射板	1	アルミ t1.0	銀色鏡面
4	化粧枠	1	A DC	メラミン焼付塗装・ミルクホワイト
5	強化ガラス	1		フロスト
6	取付金具	2	SUS	
7	ソケット	2	セラミックス	
8	Vバネ	2	SWP	
9	端子台	1	樹脂	DFC-3611
10	アースねじ	1	BsBM	M4 MBNi 歯付座金付



埋込穴寸法
天井取付厚さ：3~40mm

断熱材・防音材をご使用の場合の施工方法



ランプ別売

電圧	適合光源	重量	形名	DD-0740 (V)	
	HQI-TS70W /NDL HQI-TS70W /WDL	1.1 Kg	品名		東芝HID埋込ダウンライト
設計	担当	検図	承認	図番	Z3350/B
				発行	
単位	mm	第三角法		東芝ライテック株式会社	