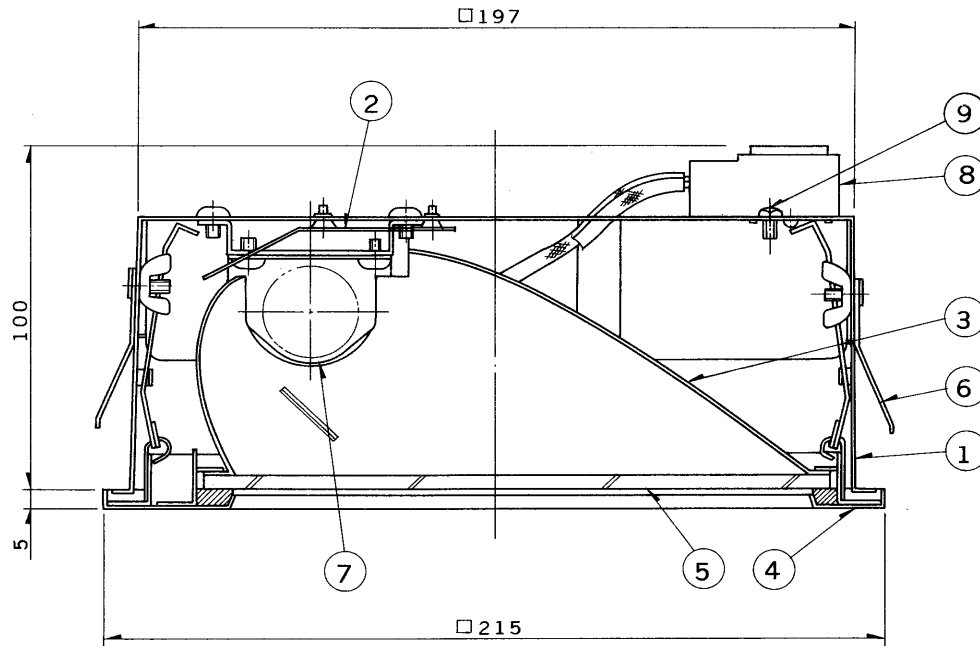


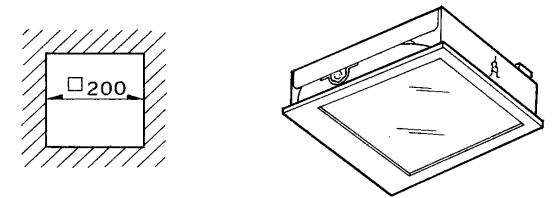
※施工上の注意とご使用上の注意はカタログ・取扱説明書をお読みください。

E.27035

S. 63. 12. 003



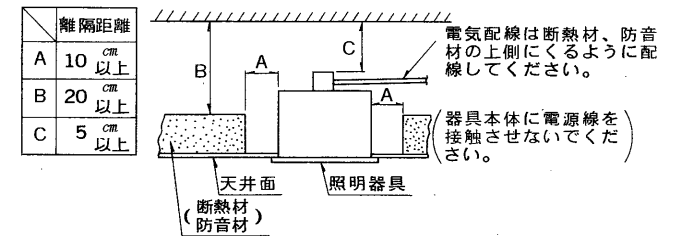
部番	部品名	個数	材質	摘要
1	灯体	1	SPG t0.8	
2	上部反射板	1	アルミ t1.0	銀色
3	下部反射板	1	アルミ t1.0	銀色
4	化粧枠	1	SPC t0.8	メラミン焼付塗装・ミルクホワイト
5	カバー	1	強化ガラス	クリアー
6	取付金具	2	SUS	
7	ソケット	2	セラミックス	
8	端子台	1	樹脂	DFC-3611
9	アースねじ	1	BsBM	M4 MBNi 歯付座金付



埋込穴寸法

天井取付厚さ：3～40mm

断熱材・防音材をご使用の場合の施工方法



ランプ別売

電圧	適合光源	重量	形名	DD-0739(W)
	HQI-TS70W /WDL HQI-TS70W /NDL	1.4kg	品名	
				東芝HID埋込ダウンライト (壁面照明用)
設計	担当	検図	承認	図番
橋端	橋端	橋端	橋端	Z3349/B
単位	mm	第三角法		発行
				東芝ライテック株式会社