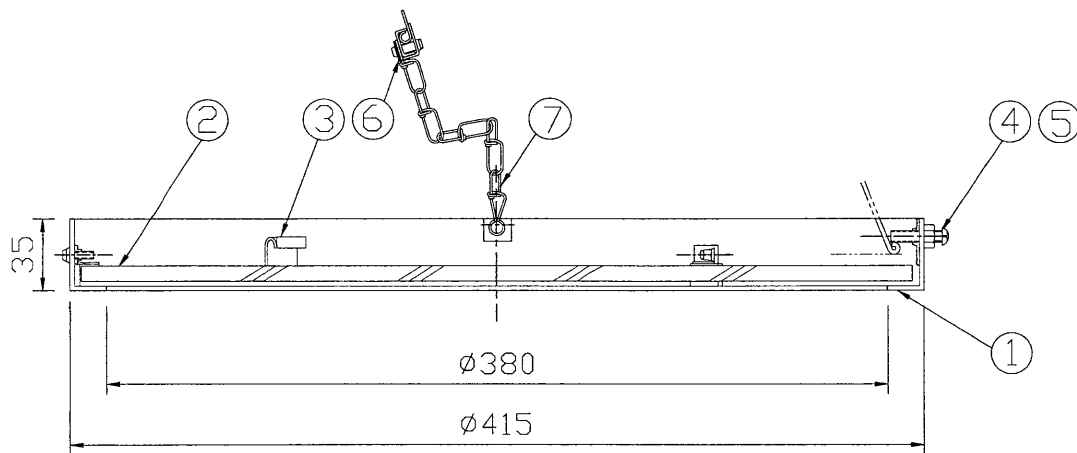
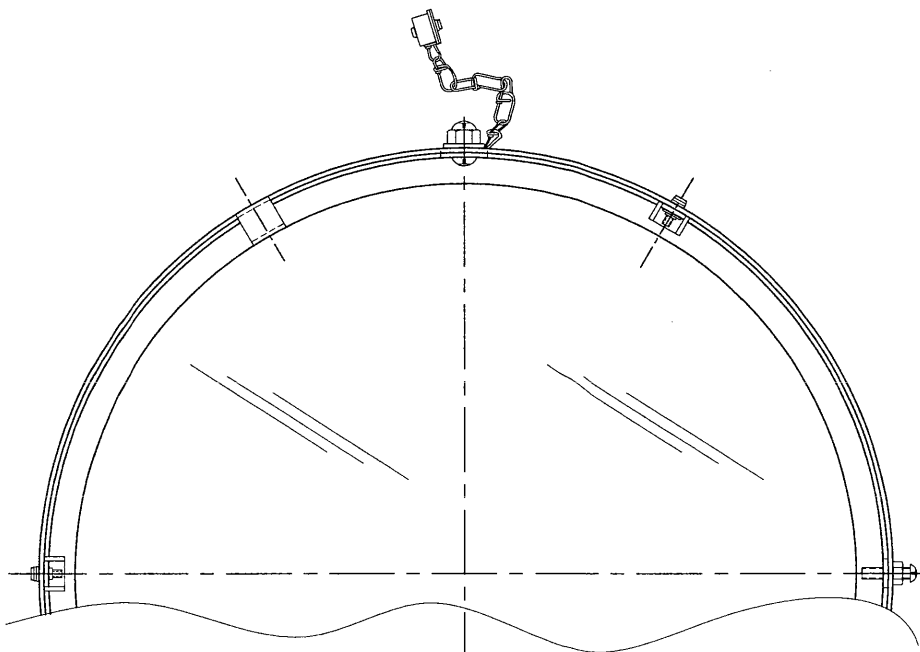


部番	部品名	個数	材質	摘要
1	枠	1	SPC t0.8	標準色塗装
2	カバー	1	強化ガラス t5	透明
3	止め金具	2	SPC	標準色塗装
4	ビス	1	SUS	M5
5	蝶ナット	1	SWRM	MFZn-C M5
6	落下防止金具	1組	SUS	
7	鎖	1組	SWRM	MFZn-C
8				



安全上のご注意	
⚠ 警告	<ul style="list-style-type: none"> <li>軒下・通路等の風のある場所、振動の激しい場所、雨のあたる場所、腐食性ガスが発生する場所、塩害地域では使用できません。そのまま使用しますと落下の原因となります。</li> <li>高温（35℃以上）高温（85%以上）の場合では使用できません。そのまま使用されますと火災の原因となります。</li> <li>アクセサリーの改造、部品の交換はおやめください。落下、感電、火災の原因となります。</li> </ul>
⚠ 注意	<ul style="list-style-type: none"> <li>点灯中及び消灯直後は、ランプ及び器具が高温となっておりますので、手を触れないでください。火傷の原因となります。</li> </ul>
お願い	<ul style="list-style-type: none"> <li>落下防止金具は、反射笠に確実に取り付けてください。</li> </ul>

塗 装 : メラミン焼付塗装  
標 準 色 : 白 色

屋内用

電圧 (V)	適合反射笠	質量 (kg)	形名	ZC-403	
	SN-4042A	1.9	品名		
	SN-4044A				
	SN-4045A				
設計	担当	検図	承認	図番	H9324/G
高橋	高橋	中西	川並	発行	
単位	mm	第三角法		東芝ライテック株式会社	