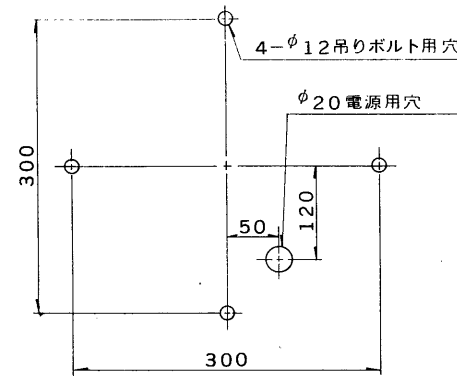
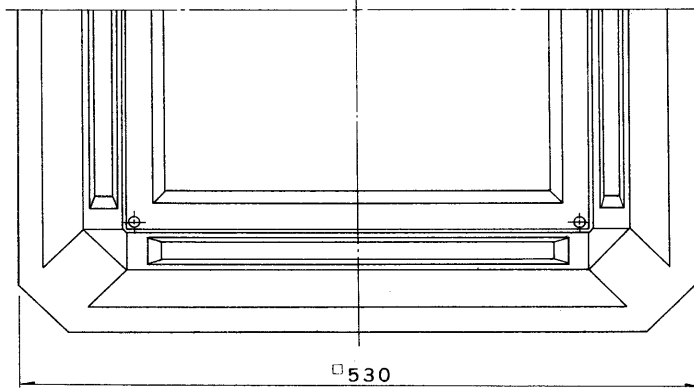
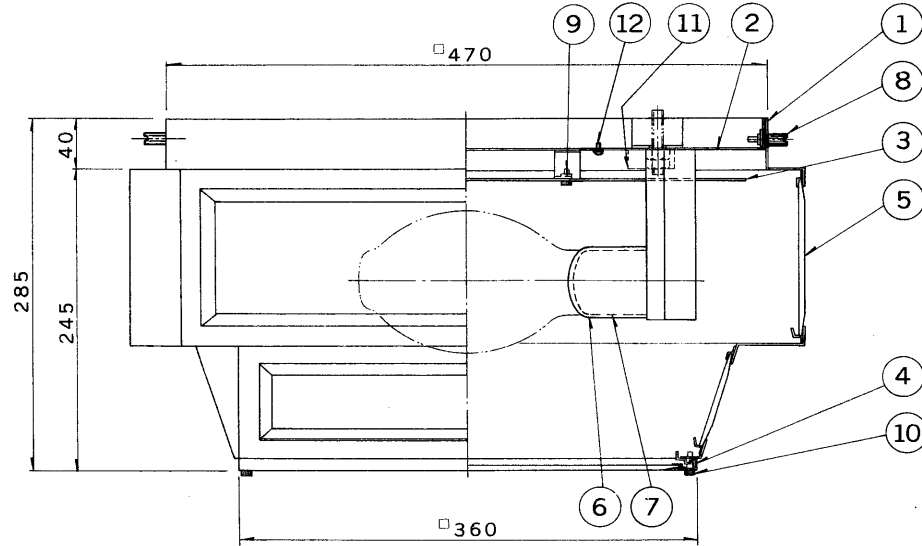


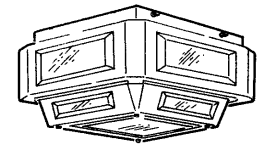
※施工上の注意とご使用上の注意はカタログ・取扱説明書をお読みください。

E17035A

S 56.6 (T) 030



吊りボルト用穴、電源穴配置



部番	部品名	個数	材質	摘要
1	本体	1	SPC t1.0	金色メッキ
2	ベース	1	SPC t1.0	金色メッキ
3	反射板	1	SPC t1.0	金色メッキ
4	枠	1	SPC t1.0	金色メッキ
5	ガラス	9	板ガラス	面取りガラス フロスト
6	ソケットカバー	1	SPC	金色メッキ
7	ソケット	1	磁器	(E39) DHS-3604
8	本体取付ねじ	4	B s BM	M5
9	反射板取付ねじ	4	B s BM	M4
10	枠取付ねじ	4	B s BM	M4
11	端子台	1	フェノール	2P 300V 15A
12	アースねじ	1	B s BM	M4 金色メッキ

屋内用

電圧	適合光源	重量	形名	DBC-4011
	HF200X・S~ HF400X・S D250, D400/H	11.5 kg	品名	
設計	担当	検図	承認	図番
発行				Z4004/A
単位	mm	第三角法		東芝ライテック株式会社