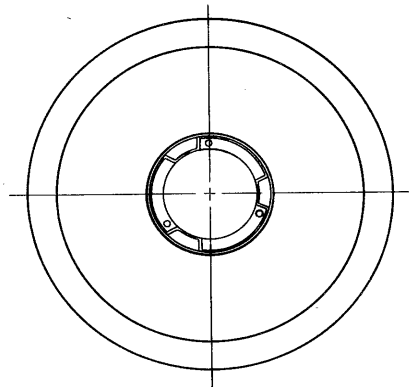
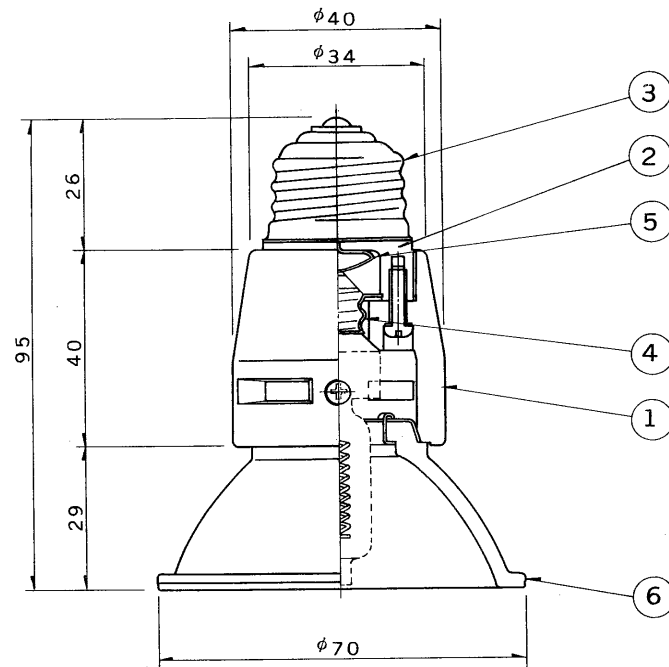


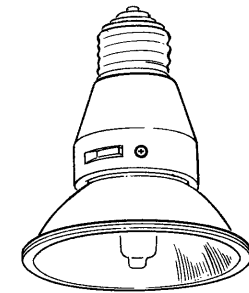
※施工上の注意とご使用上の注意はカタログ・取扱説明書をお読みください。

E17035A

S. 61. 1(D) 071



部番	部品名	個数	材質	摘要
1	本体	1	磁器	
2	口金キャップ	1	PPS	
3	口金	1	BsP	(E26)
4	E11口金	1	Cu	MCNi
5	中心接片	1	Cu	MCNi
6	ダイクロイックミラー	1	ガラス	ビーム角 5°, 10°, 20°, 40°



電圧	適合光源	重量	形名	DAA-05, 10 DAA-20, 40
100V	JD100V 85WN-E JD110V 85WN-E	110g	品名	東芝キャドクールアダプター
設計	担当	検図	承認	図番
				L8085/A
単位	mm	第三角法		発行
				東芝ライテック株式会社