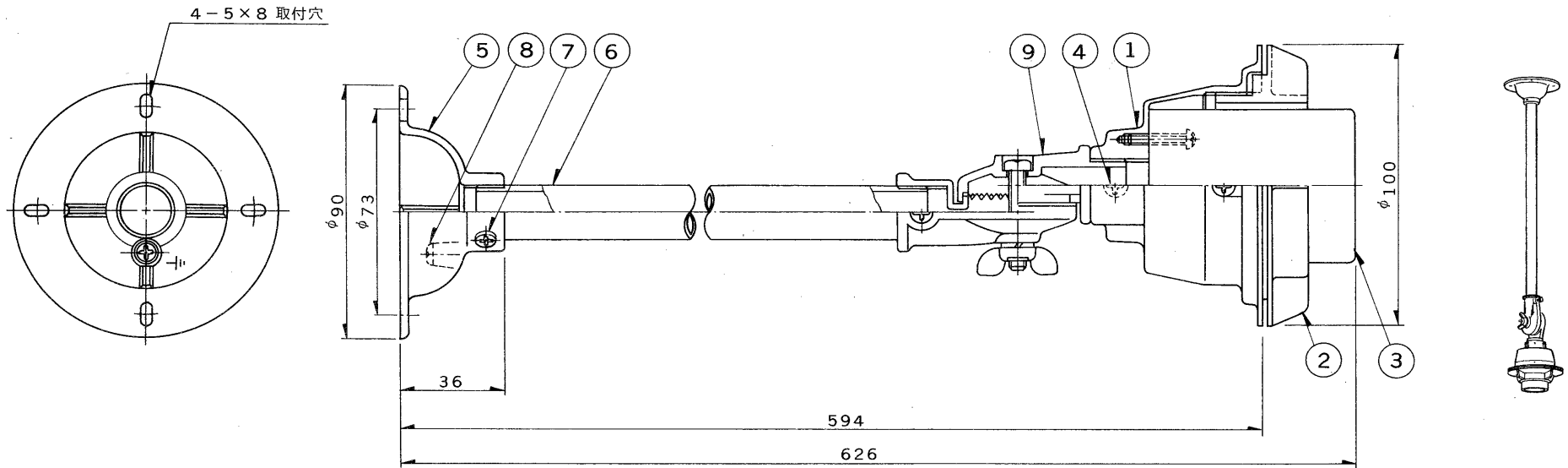


E17035A

S 57.6(T) 004

部番	部品名	個数	材質	摘要
1	ソケットホルダー	1	A DC	標準色
2	リングねじ	1	A DC	標準色
3	ソケット	1	磁器	(E39)
4	ナベ小ねじ	3	SWRM	MFZn-C
5	フランジ	1	A DC	標準色
6	パイプ	1	薄鋼電線管 19	標準色
7	ナベ小ねじ	1	SWRM	MFZn-C
8	アースねじ	1	B s W	MBN i
9	接 手	1set	A DC	標準色



塗 装：メラミン焼付塗装
 標準色：マンセル7.5G5/1
 φ89丸形露出ボックスに適合
 取付ねじ 4mm

使用上のご注意

- ・フランジは水平に取り付けてください。
- ・体育館などボールのあたる場所では、ネットなどを設備して直接あたらないようにしてください。

電圧	適合光源	重量	形名	Z39M-P2 (Y39M+F-P2+Z-1)
	HIDランプ 150W~1000W (E39口金のもの)	0.9 kg	品名	
設計	担当	検図	承認	図番
村	上	大	田	H9520/A
単位 mm	第三角法			発行
				東芝ライテック株式会社