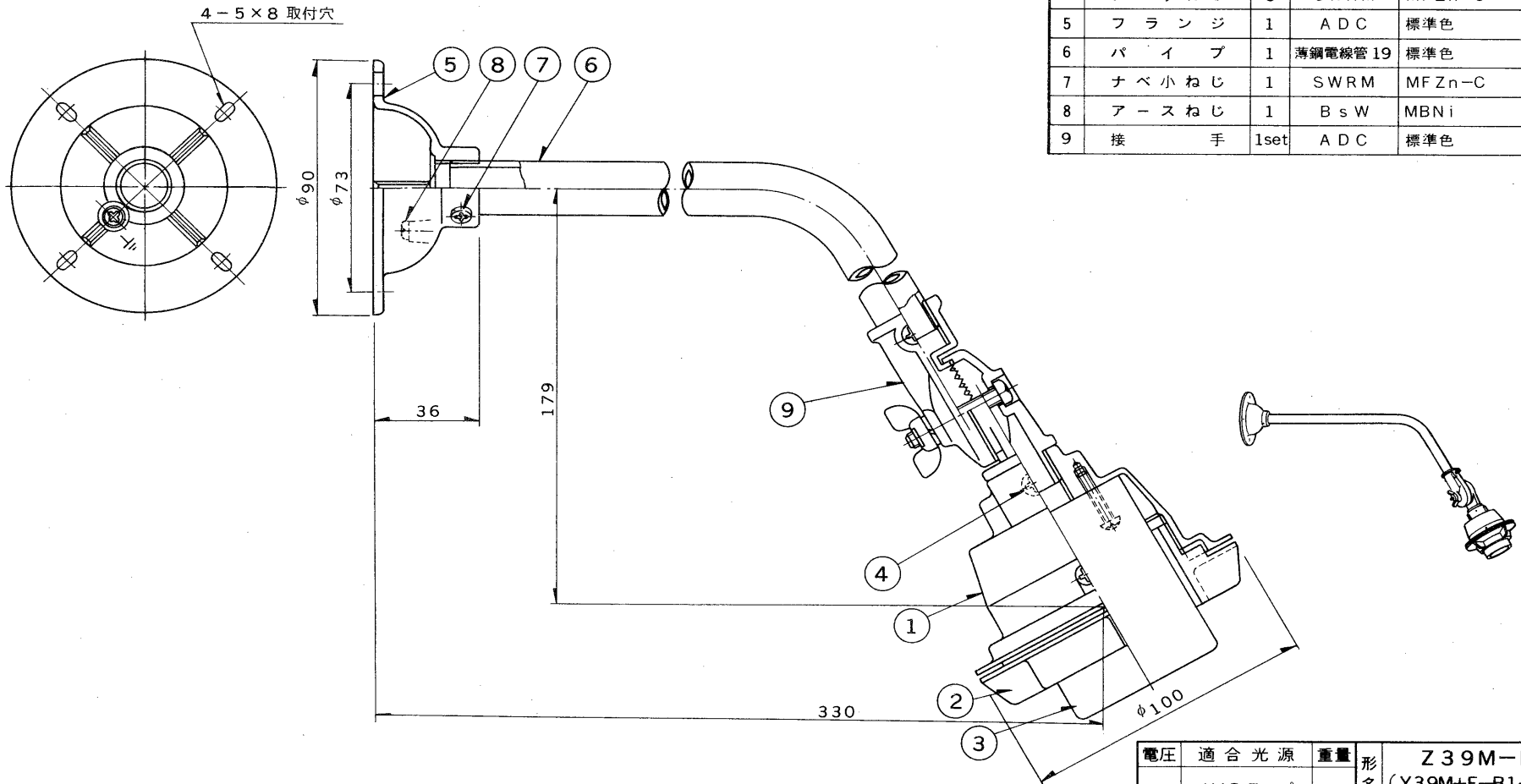


※施工上の注意とご使用上の注意はカタログ・取扱説明書をお読みください。

E17035A

S 57.6 (T) 004



部番	部品名	個数	材質	摘要
1	ソケットホルダー	1	A DC	標準色
2	リングねじ	1	A DC	標準色
3	ソケット	1	磁器	(E39)
4	ナベ小ねじ	3	SWRM	MFZn-C
5	フランジ	1	A DC	標準色
6	パイプ	1	薄鋼電線管 19	標準色
7	ナベ小ねじ	1	SWRM	MFZn-C
8	アースねじ	1	B s W	MBNi
9	接 手	1set	A DC	標準色

塗 装 : メラミン焼付塗装  
 標準色 : マンセル 7.5 G 5 / 1  
 φ 89 丸形露出ボックスに適合  
 取付ねじ 4 mm

使用上のご注意  
 体育館などボールのあたる場所では、ネットなどを  
 設備して直接あたらないようにしてください。

電圧	適合光源	重量	形名	Z39M-B1 (Y39M+F-B1+Z-1)
	HIDランプ 150W~1000W (E39口金のもの)	0.78 kg	品名	東芝ランプホルダー ブラケット組合せ図
設計	担当	検図	承認	図番
村上	村上	大澤	田中	H9515/A
単位 mm	第三角法			発行
				東芝ライテック株式会社