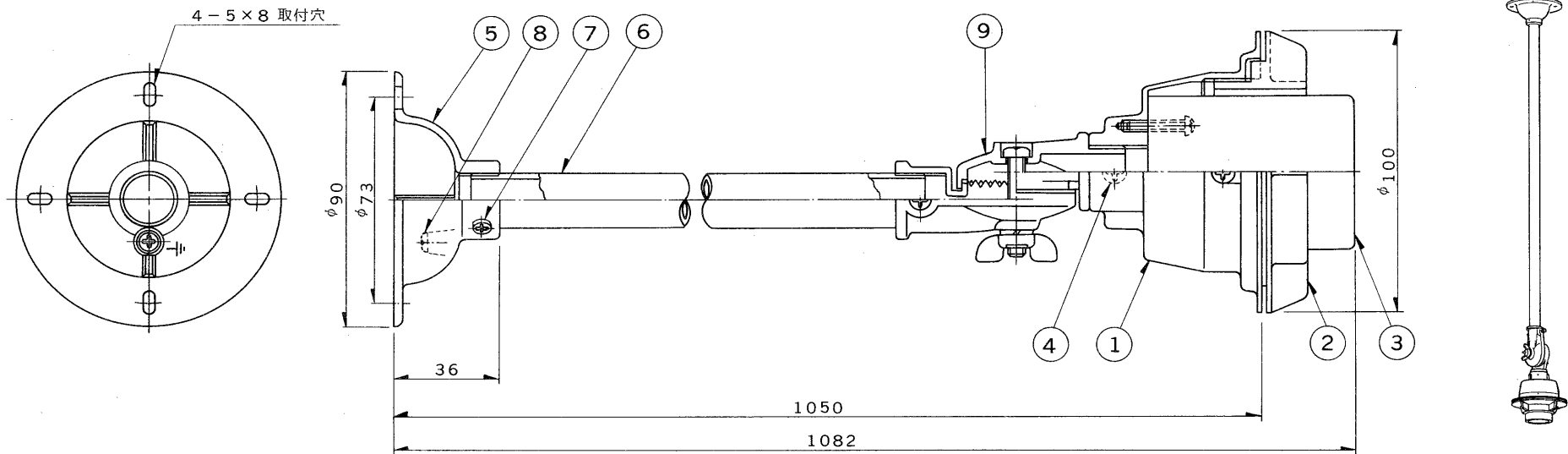


E17035A

S 57.6 (T) 004

部番	部品名	個数	材質	摘要
1	ソケットホルダー	1	A D C	標準色
2	リングねじ	1	A D C	標準色
3	ソケット	1	磁器	(E39)
4	ナベ小ねじ	3	SWRM	MFZn-C
5	フランジ	1	A D C	標準色
6	パイプ	1	薄鋼電線管 19	標準色
7	ナベ小ねじ	1	SWRM	MFZn-C
8	アースねじ	1	B s W	MBNi
9	接 手	1set	A D C	標準色



塗 装：メラミン焼付塗装
 標準色：マンセル7.5G5/1
 φ89丸形露出ボックスに適合
 取付ねじ 4mm

使用上のご注意

- ・ フランジは水平に取り付けてください。
- ・ 体育館などボールのあたる場所では、ネットなどを設備して直接あたらないようにしてください。

電圧	適合光源	重量	形名	Z39L-P3 (Y39L+F-P3+Z-1)
	HIDランプ 150W~1000W (E39口金のもの)	1.25 kg	品名	東芝ランプホルダー パイプ吊組合せ図
設計	担当	検図	承認	図番
村上	村上	大港	田中	H9514/A
単位 mm	第三角法		発行	
東芝ライテック株式会社				